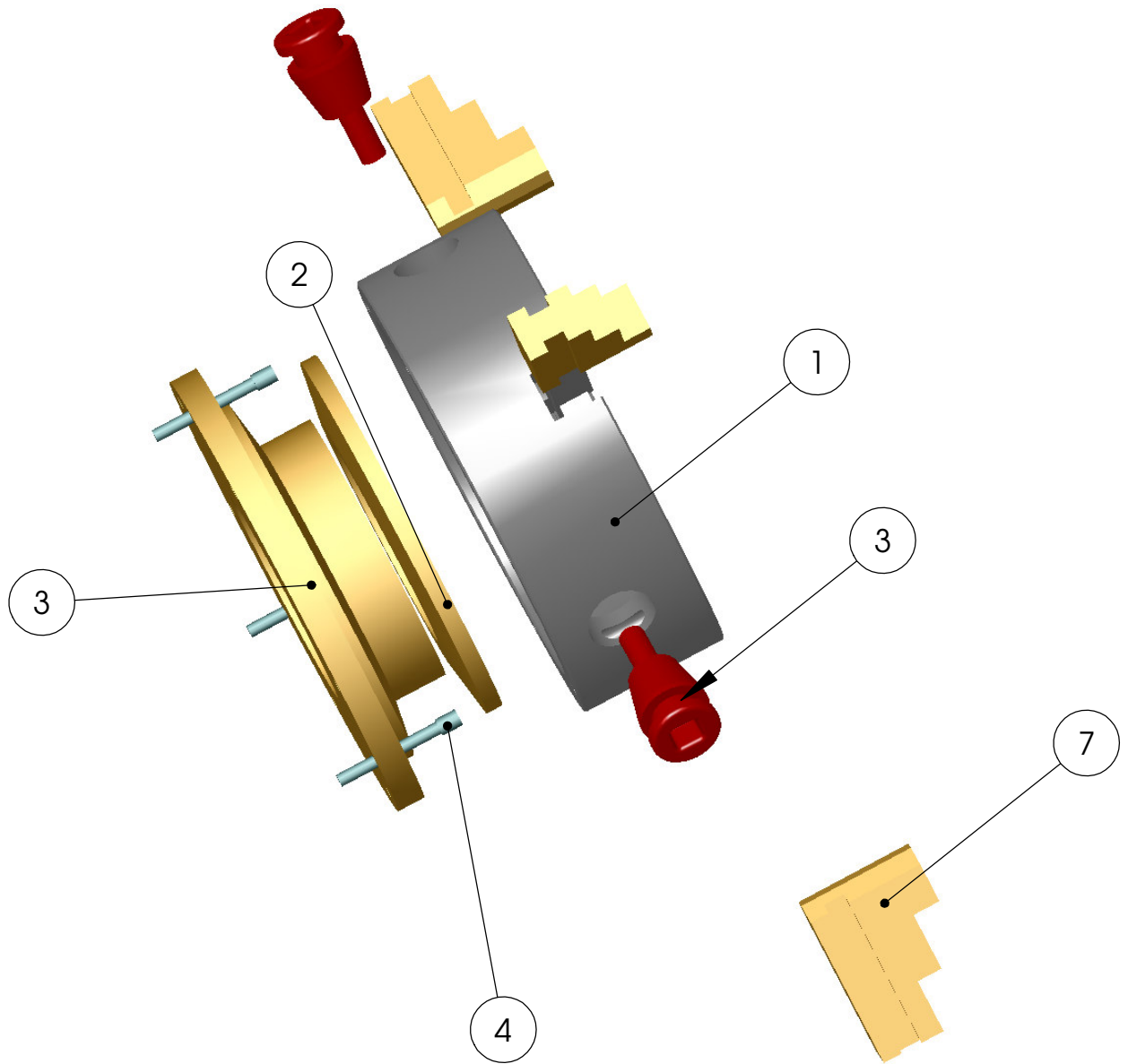


DESSIN DE DEFINITION



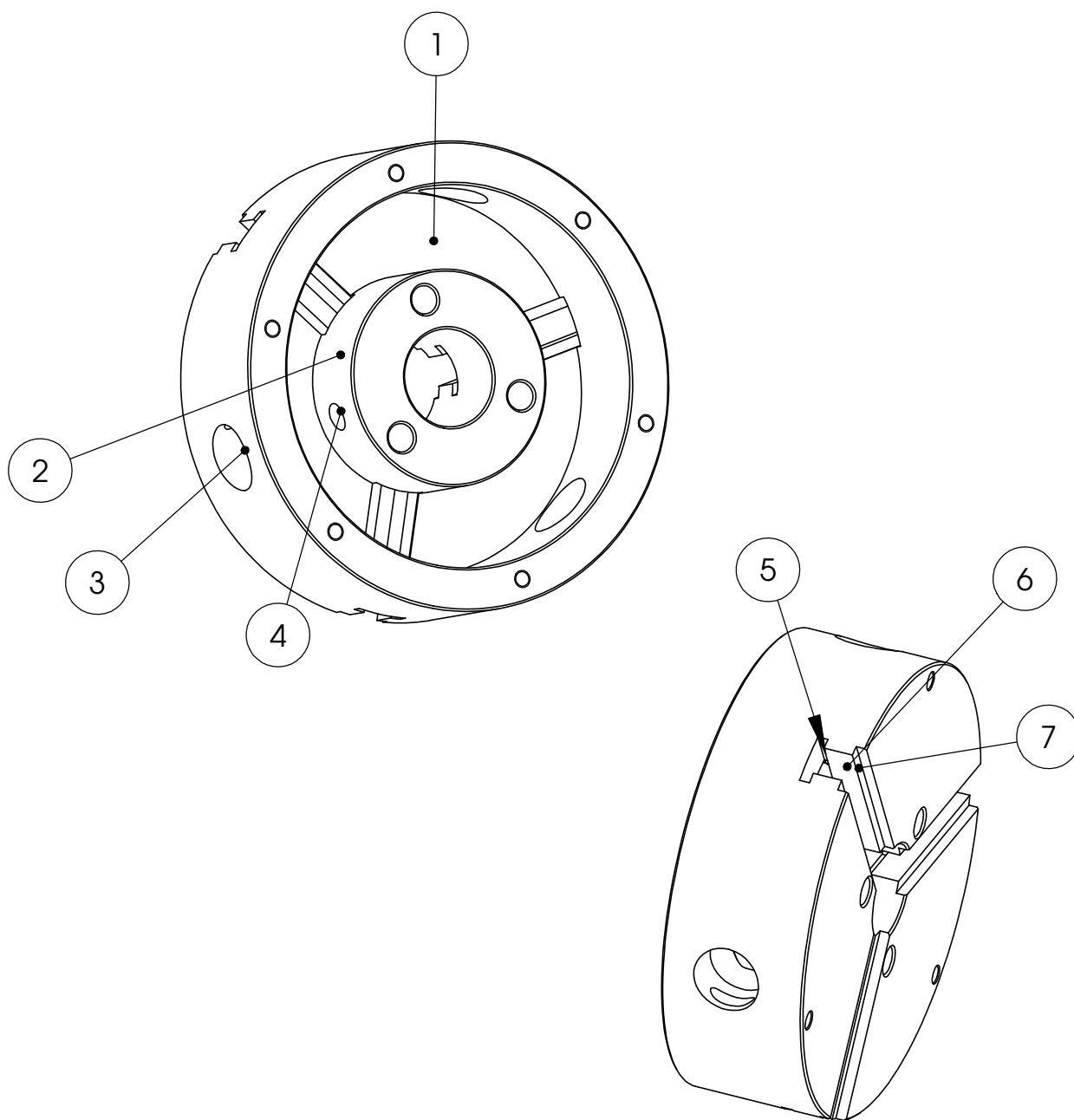
ECHELLE 1 :1

REPERE

MISE A JOUR 04/12/04

MANDRIN
TOUR
PARALLELE

DESSIN DE DEFINITION



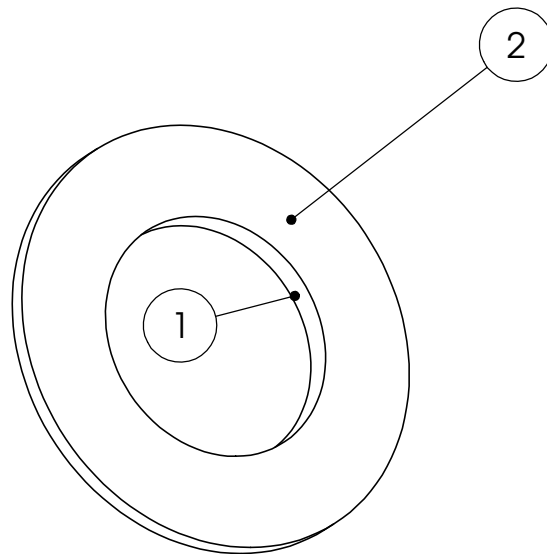
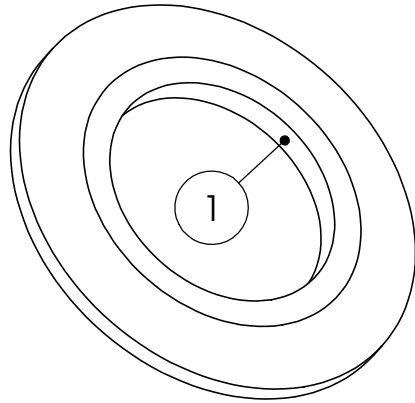
ECHELLE 1 : 1

REPERE 1

MISE A JOUR 04/12/04

CORPS

DESSIN DE DEFINITION



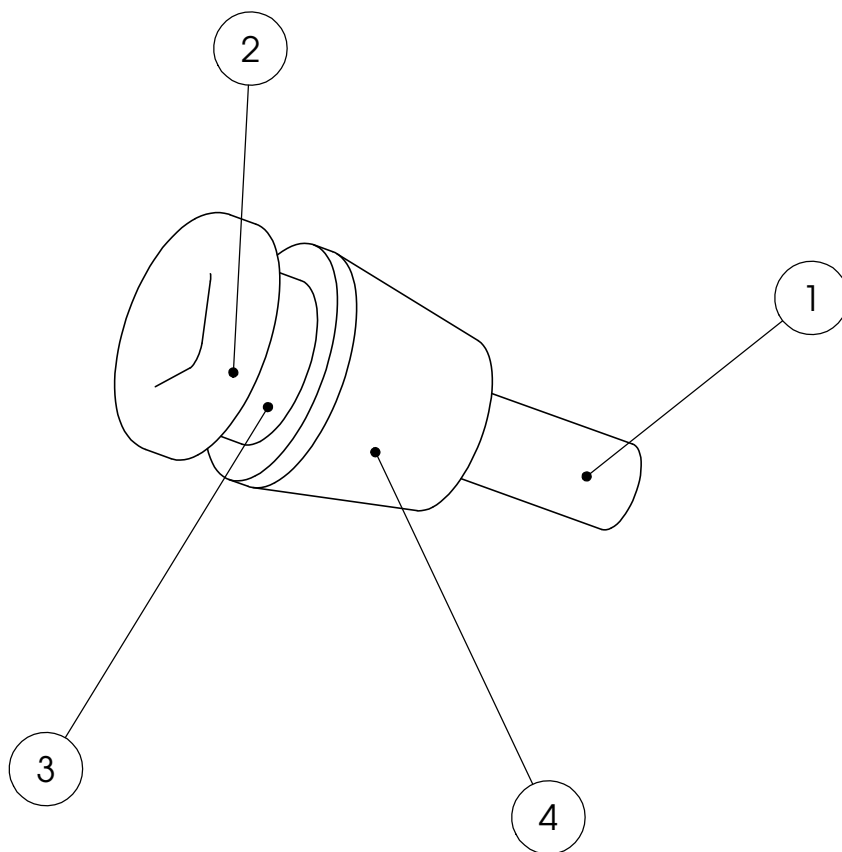
ECHELLE 1 : 1

REPERE 2

MISE A JOUR 04/12/04

COURONNE

DESSIN DE DEFINITION



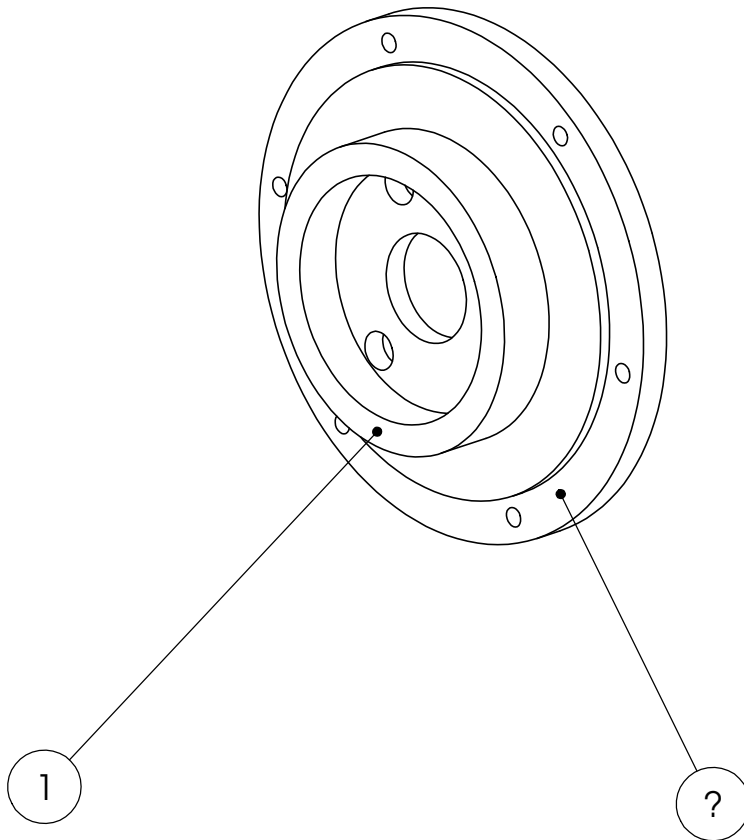
ECHELLE 1 :1

REPERE 3

MISE A JOUR 04/12/04

PIGNON

DESSIN DE DEFINITION



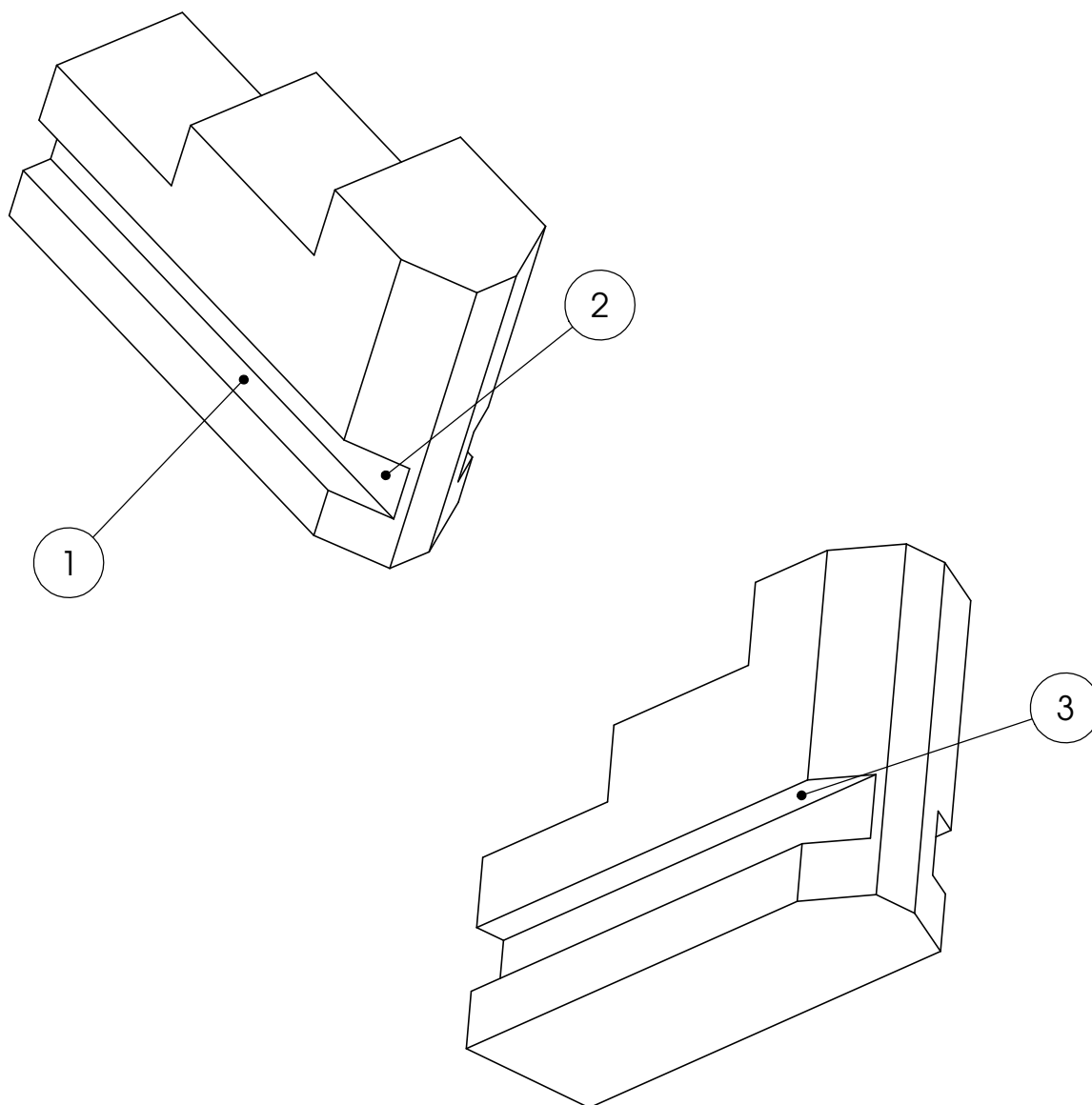
ECHELLE 1 :1

REPERE 5

MISE A JOUR 04/12/04

CHAPEAU

DESSIN DE DEFINITION



ECHELLE 1 :1

REPERE 7

MISE A JOUR 04/12/04

MORS