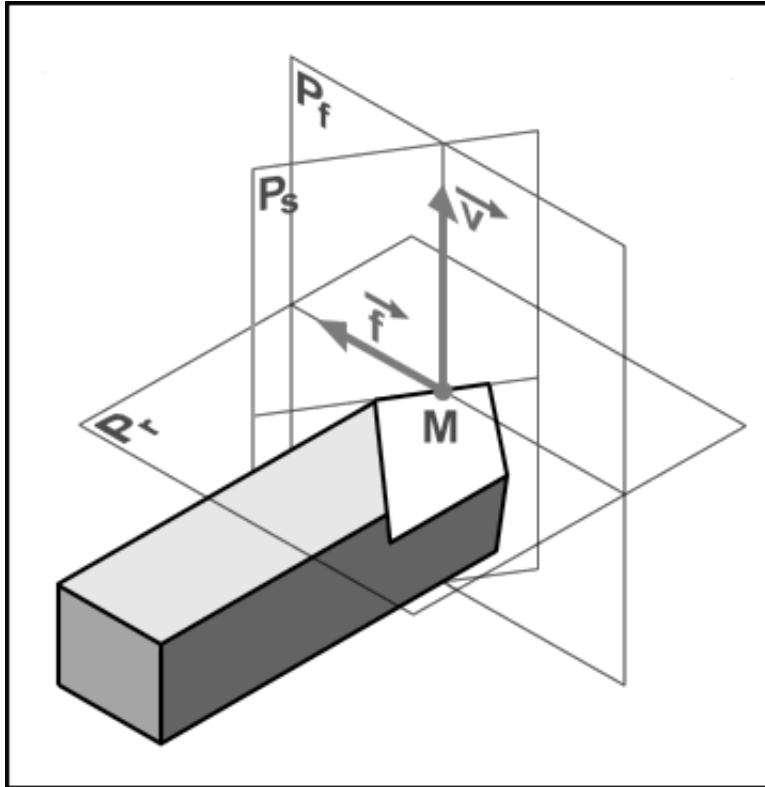


# Définition géométrique



Les définitions géométriques établies ici s'appliquent à l'outil de base. Les outils tels que fraises, forets, alésoirs, seront considérés constitués de plusieurs outils de base et analysés sur le même principe.

## Éléments caractéristiques par ordre de définition

- M** : point considéré de l'arête
- V** : vecteur supposé du sens de coupe
- f** : vecteur supposé du sens d'avance
- P<sub>b</sub>** : plan de base, surface d'appui de l'outil
- P<sub>r</sub>** : Plan de référence parallèle à  $P_b$  et contenant M et f
- P<sub>f</sub>** : Plan de travail conventionnel perpendiculaire à  $P_r$  et contenant M, V, f
- P<sub>s</sub>** : Plan d'arête de l'outil perpendiculaire à  $P_r$  et tangent à l'arête en M