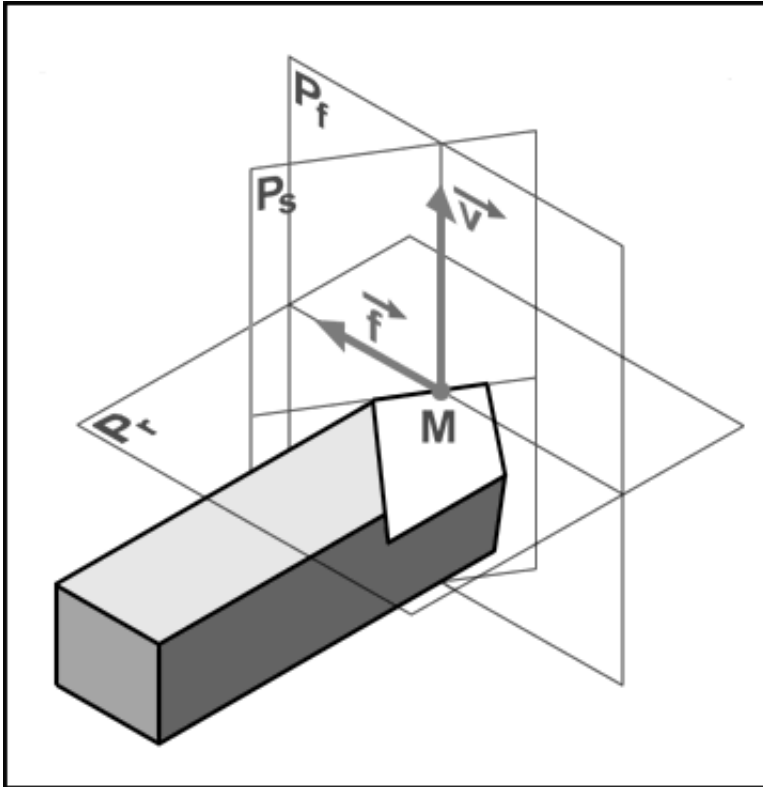


# Géométrie de l'outil coupant (NFE 66502-66503)



## Sommaire

- Description de l'outil de base
- Définition géométrique
- Ordre de définition des plans
- Étude de l'outil en projection (vierge)
- Étude de l'outil en projection (corrigé)