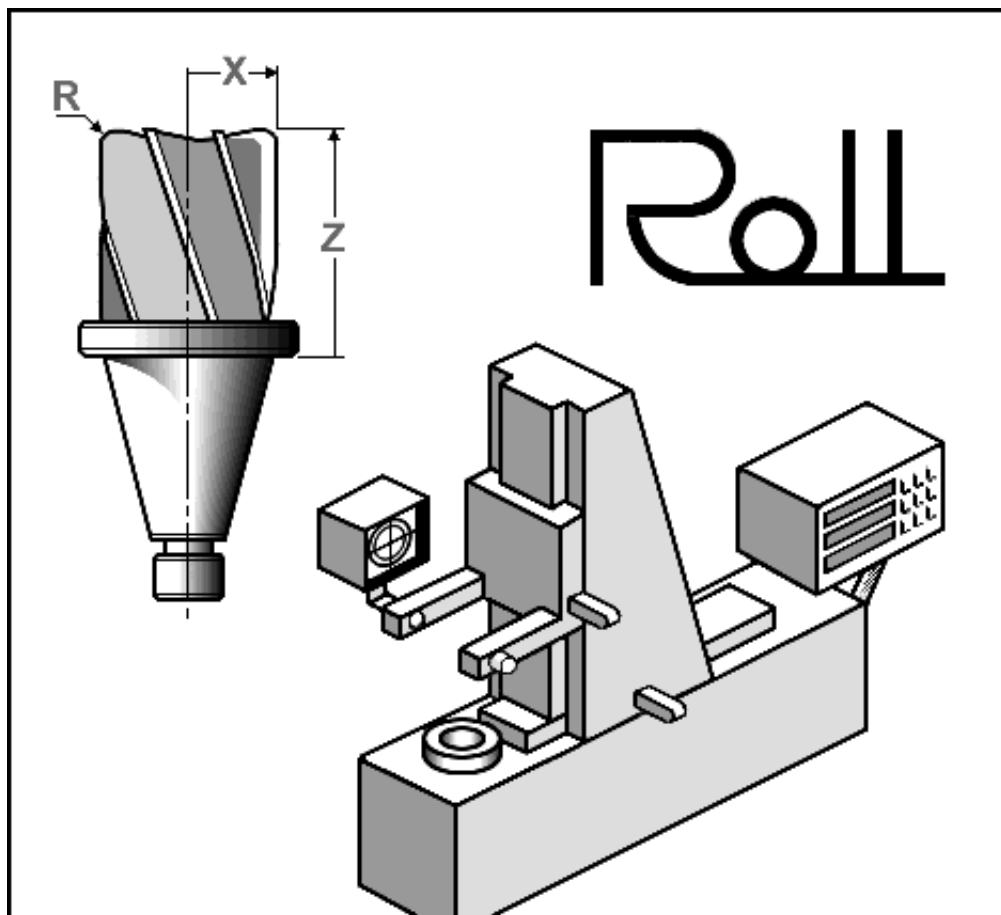


# Banc de mesure Rolloutil Manuel opérateur

**PROCESSUS DE FABRICATION**  
Moyens et techniques de production  
Préréglage des outillages  
Principes et moyens mis en oeuvre.



## Sommaire

- Description du banc
- Effectuer les POMs
- Effectuer les PREFs
- Mesurer les outils