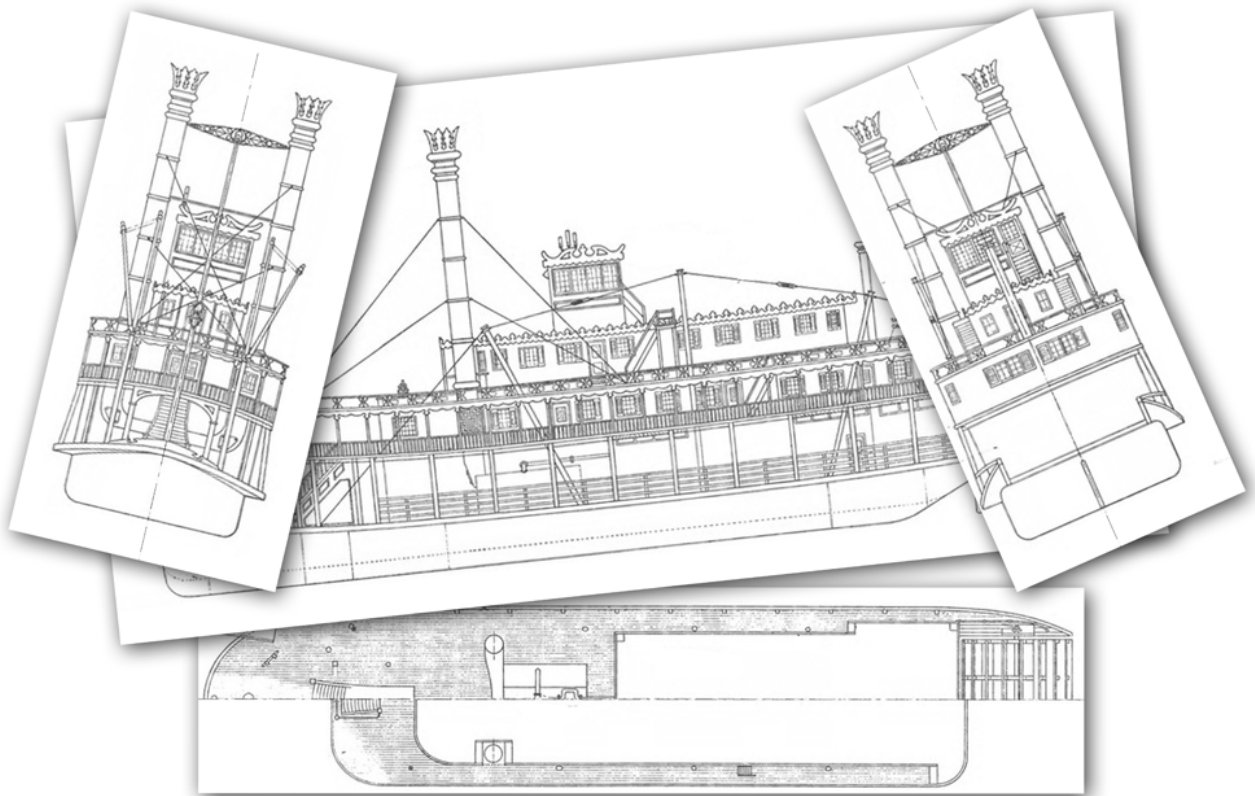


# MAQUETTE

*DU*

*STEAMBOAT*

**MARK TWAIN**



## PLANS DES ÉLÉMENTS DU PONT INTERMÉDIAIRE

Serge CORMIER

## AVANT PROPOS

Ces plans ne sont pas les plans officiels de construction navale du *Mark Twain*. Ils ont été réalisés uniquement à partir de photos et de vidéos personnelles. N'ayant eu accès à aucun document officiel, l'exactitude des dimensions n'est, par conséquent, absolument pas garantie.

Ces plans sont mis ici à disposition de tous ceux qui désireraient réaliser cette maquette. Ils sont conçus pour la réalisation d'une maquette du *Mark Twain* au 1/45<sup>e</sup>. Ils sont imprimable directement à l'échelle de la maquette sur papier, soit au format A4 (21 cm x 29,7 cm), ou soit au format A3 (29,7 cm x 42 cm) suivant les plans.

Pour que ces plans soient lisibles par tous, y compris ceux qui ne sont pas familiarisés avec le dessin technique, un certain nombre de détails susceptibles d'alourdir la lecture des plans (comme les traits en pointillés par exemple) ont été supprimés.

© 2018-2019 CORMIER Serge

*Toute reproduction  
autre que pour un usage strictement personnel  
ou toute diffusion, de quelque façon que se soit,  
des textes, plans ou illustrations de cette brochure,  
est rigoureusement interdite sans l'autorisation écrite de l'auteur.*

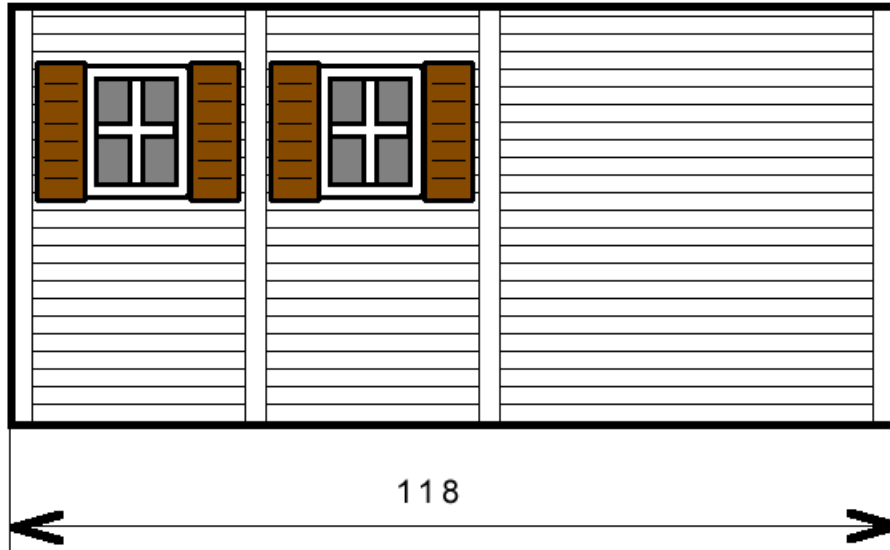
Auteur : Serge CORMIER

Site web : <http://perso.numericable.fr/serge.cormier/>

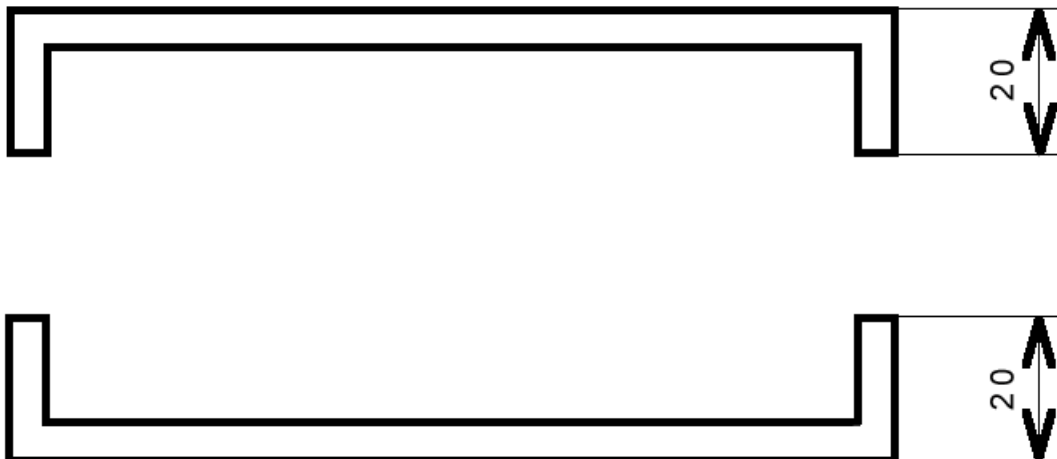
Adresse mail : [cormier.serge@wanadoo.fr](mailto:cormier.serge@wanadoo.fr)

# LE SALON FORMAT A4

## Vue de bâbord



## Vue de dessus

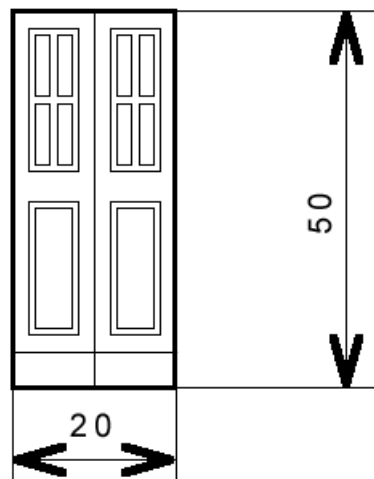


# LE SALON FORMAT A4

## Vue de proue

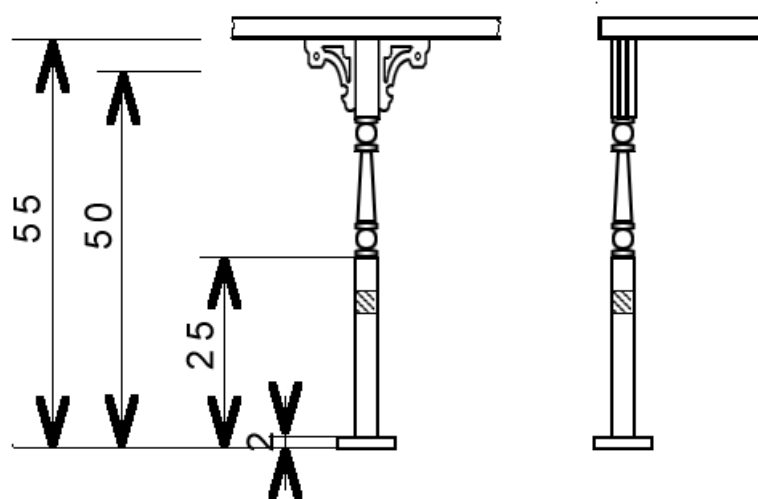


## La porte

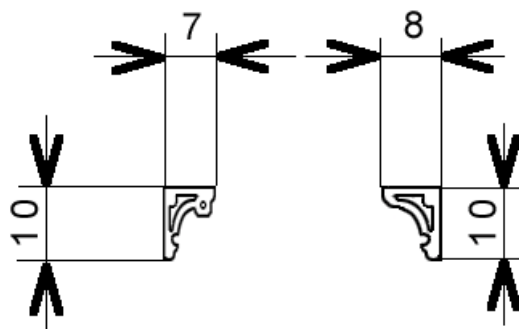


# COLONNES ET BALUSTRADES FORMAT A4

## Les colonnes du bastingage

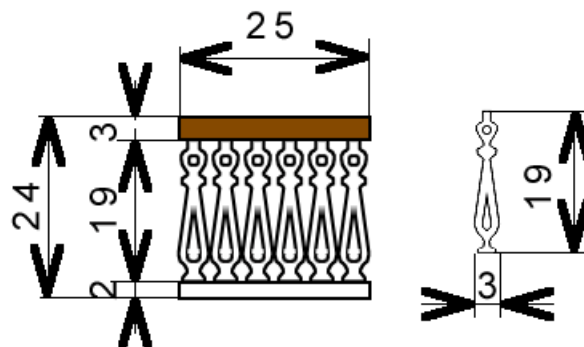


## Les équerres



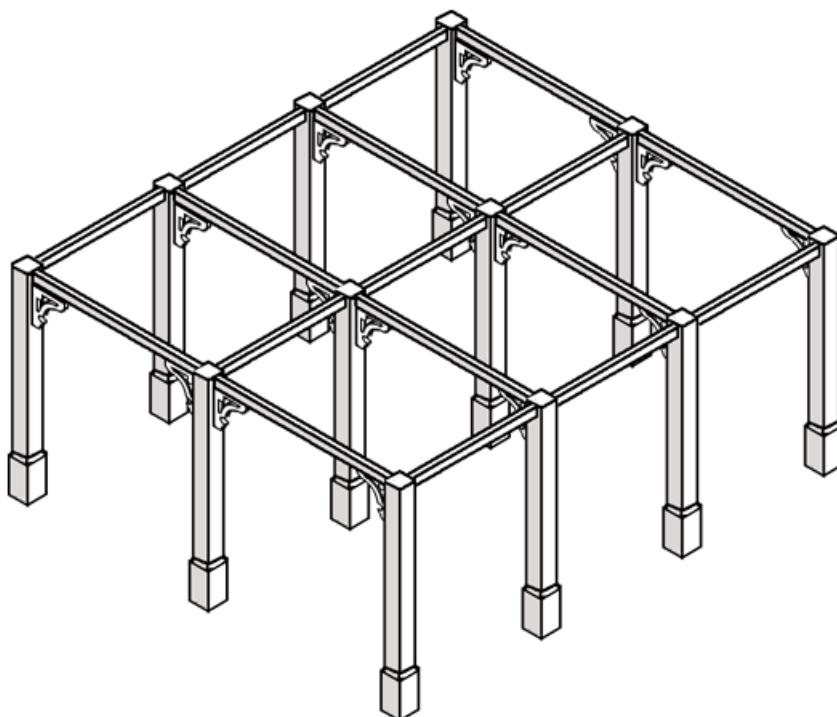
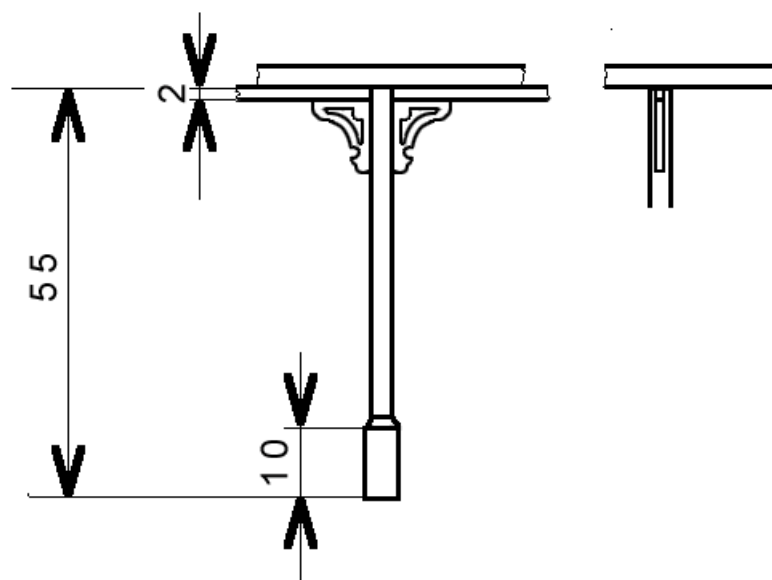
*patrons de coupe*

## Le bastingage



# COLONNES ET BALUSTRADES FORMAT A4

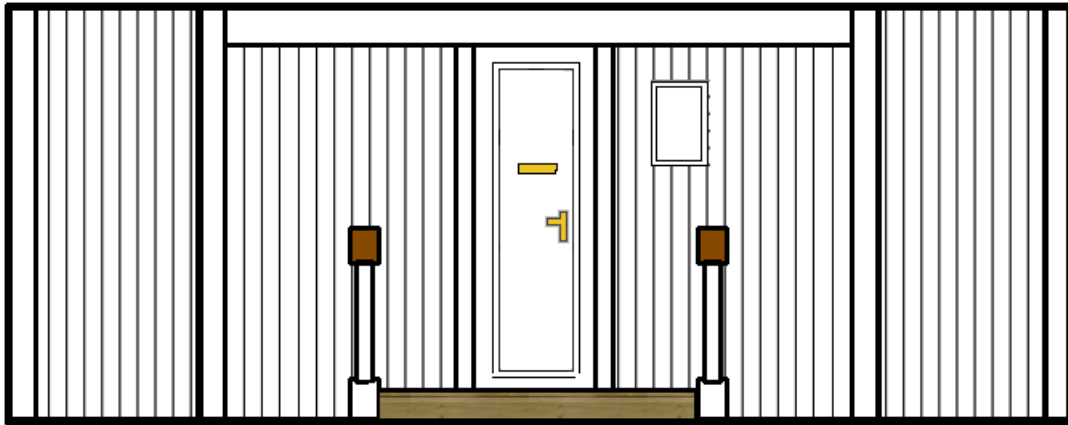
## Les colonnes de la charpente intérieure



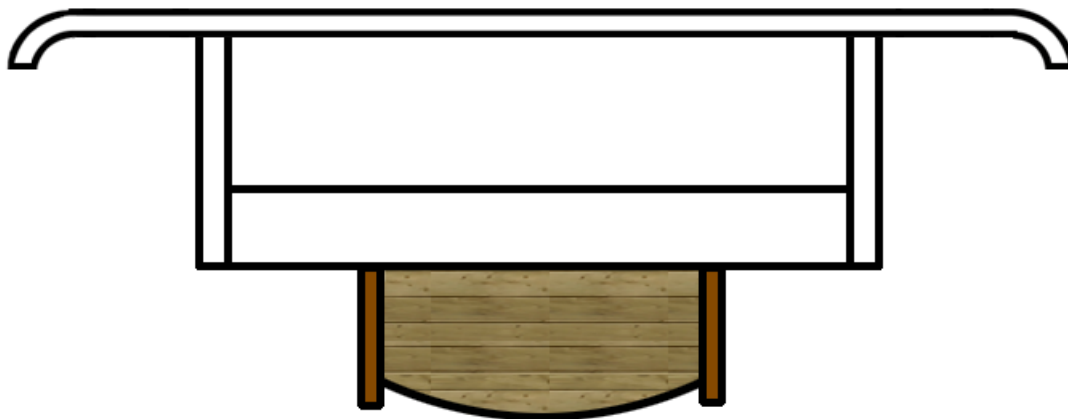
*Montage de la charpente*

# LE PC-SÉCURITÉ FORMAT A4

**Vue de proue**



**Vue de dessus**



# LE PC-SÉCURITÉ FORMAT A4

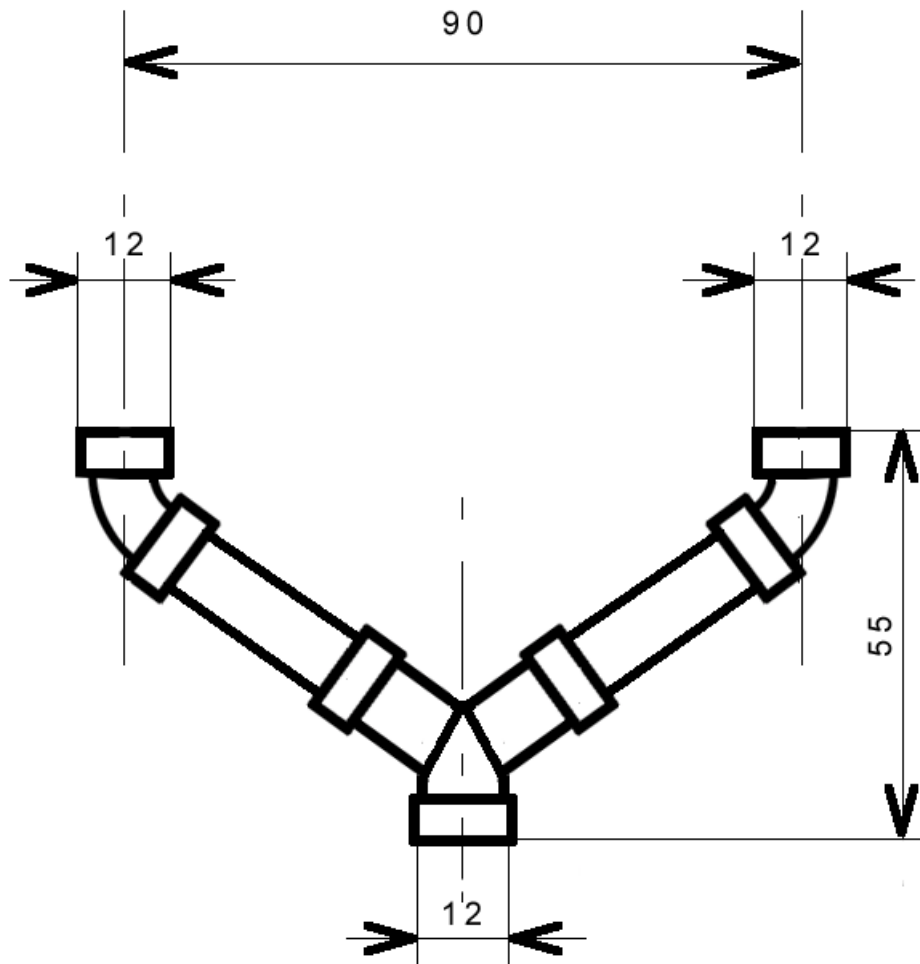
**Vue de poupe**





# TUYAUTERIE DES CHEMINÉES FORMAT A4

## Vue de proue



## Vue de dessus

