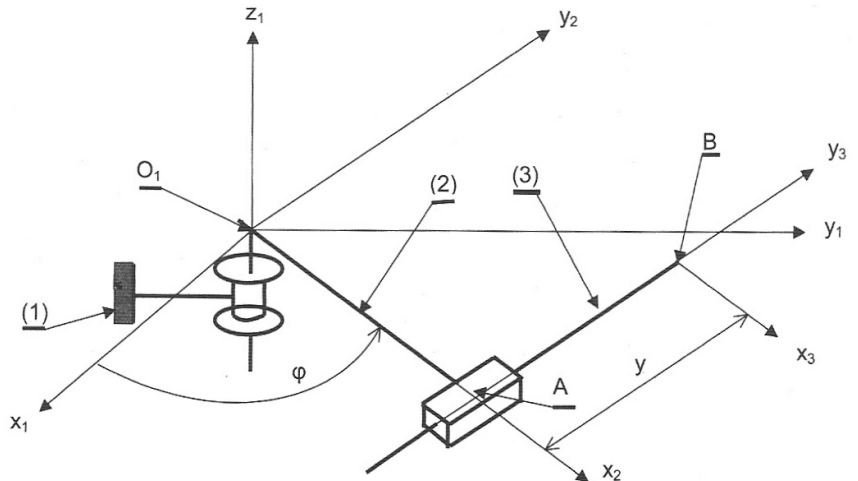


Corrigé TD cinématique du solide : Position d'un solide

Exercice 1 :

Robot manipulateur 2 axes



$$\overrightarrow{OB} = \overrightarrow{OA} + \overrightarrow{AB} = a.\vec{x}_2 + y.\vec{y}_3$$

$$\vec{x}_2 = \cos \varphi . \vec{x}_1 + \sin \varphi . \vec{y}_1$$

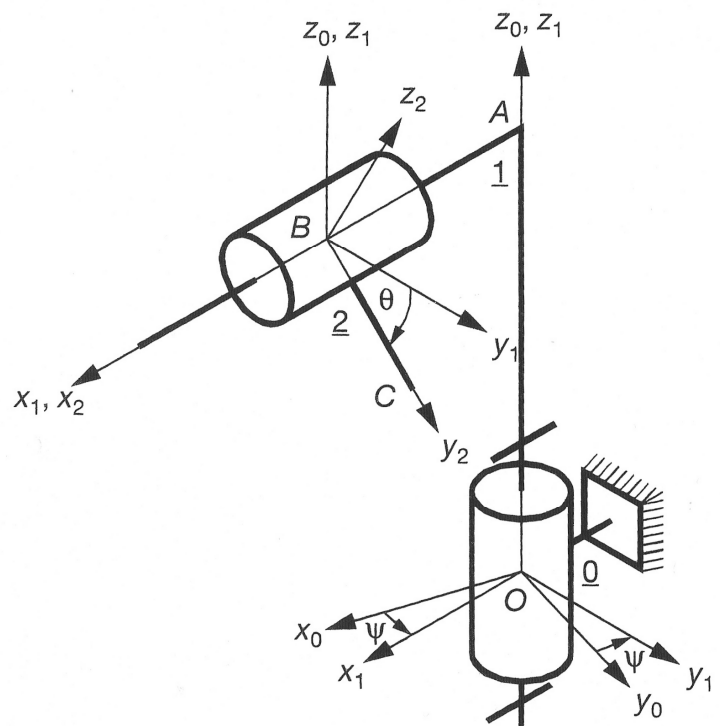
$$\vec{y}_3 = \vec{y}_2 = -\sin \varphi . \vec{x}_1 + \cos \varphi . \vec{y}_1$$

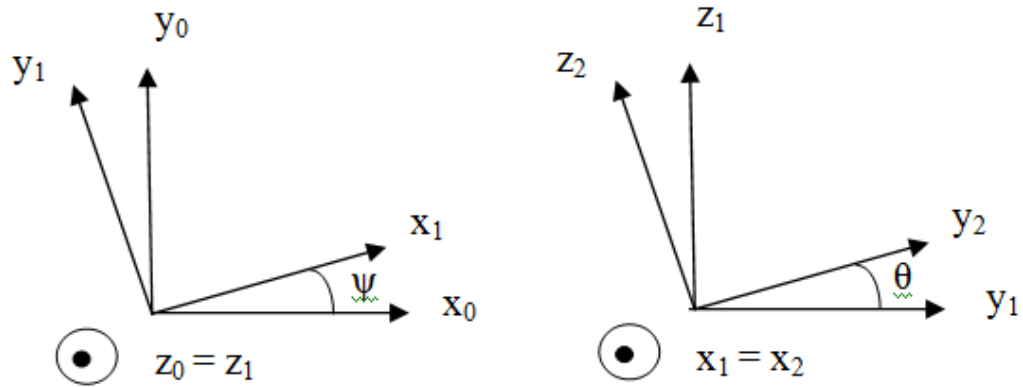
$$\overrightarrow{OB} = (a.\cos \varphi - y.\sin \varphi) . \vec{x}_1 + (a.\sin \varphi + y.\cos \varphi) . \vec{y}_1$$

Pour que le point B se déplace sur la droite $(O_1, \vec{y}_1) \Leftrightarrow a.\cos \varphi - y.\sin \varphi = 0$

Exercice 2 :

Robot manipulateur 3 axes





$$\vec{OC} = \vec{OA} + \vec{AB} + \vec{BC} = a.\vec{z}_0 + x.\vec{x}_1 + b.\vec{y}_2$$

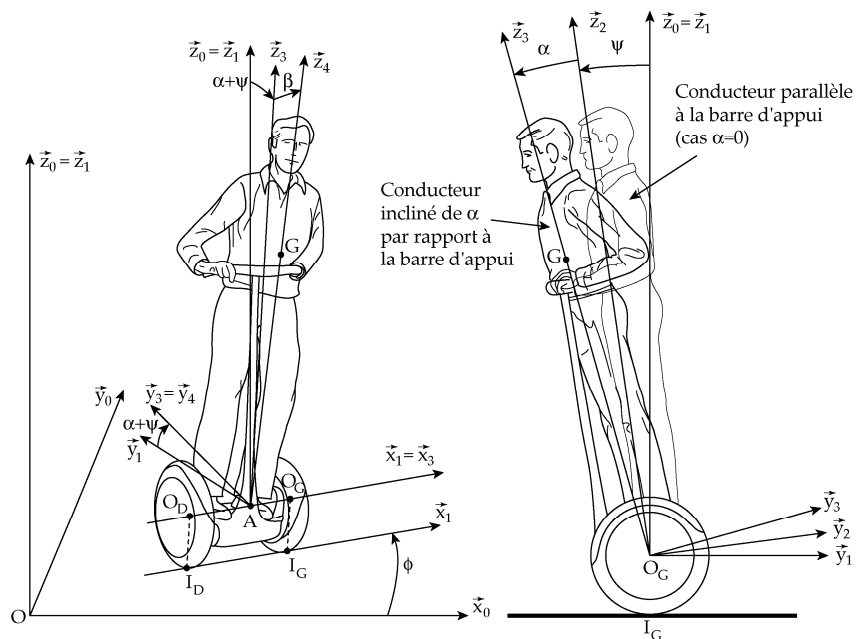
$$\vec{y}_2 = \cos\theta.\vec{y}_1 + \sin\theta.\vec{z}_1 = \cos\theta.(-\sin\psi.\vec{x}_0 + \cos\psi.\vec{y}_0) + \sin\theta.\vec{z}_0$$

$$\vec{x}_1 = \cos\psi.\vec{x}_0 + \sin\psi.\vec{y}_0$$

$$\vec{OC} = (-b.\cos\theta.\sin\psi + x.\cos\psi).\vec{x}_0 + (b.\cos\theta.\cos\psi + x.\sin\psi).\vec{y}_0 + (a + b.\sin\theta).\vec{z}_0$$

Exercice 3 :

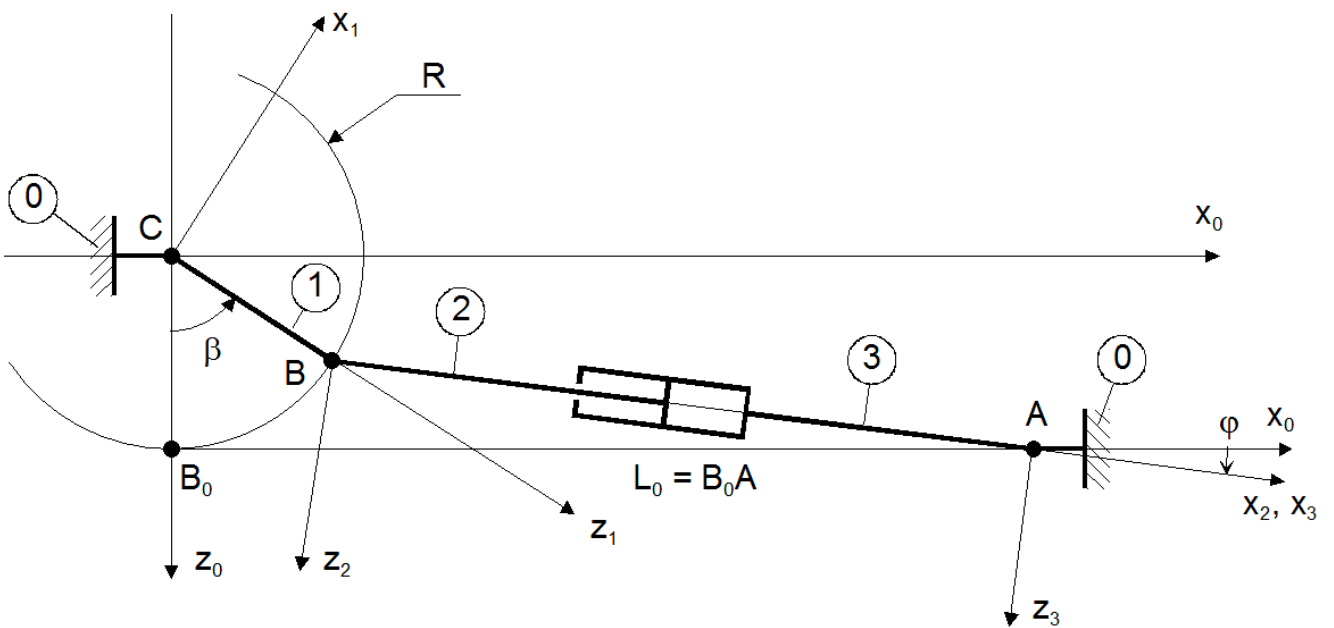
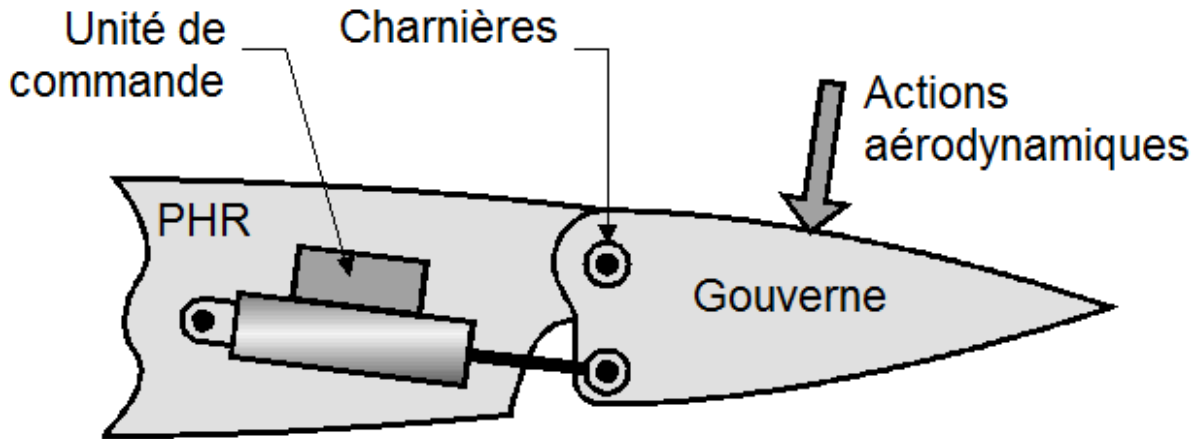
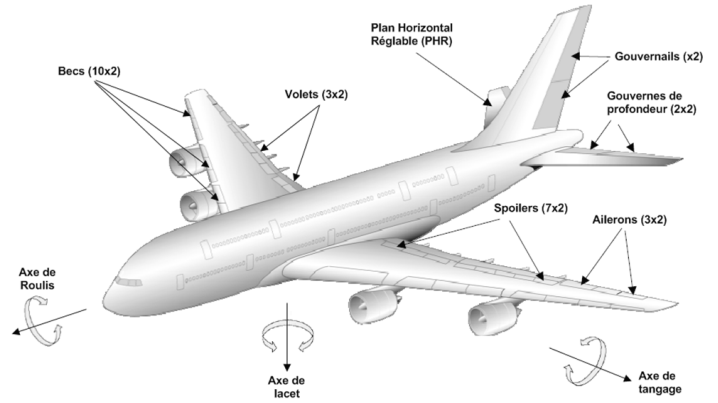
Segway (Centrale PSI 05)



$$\vec{AG} = h.[\sin\beta.\vec{x}_1 - \cos\beta.\sin(\alpha + \psi).\vec{y}_1 + \cos\beta.\cos(\alpha + \psi).\vec{z}_1]$$

Exercice 4 :

Gouverne de l'airbus A380 (CCP MP 09)



On effectue la fermeture géométrique de la chaîne C-B-A

$$\vec{CA} = \vec{CB} + \vec{BA}$$

$$\vec{CA} = R \cdot \vec{z}_1 + L \cdot \vec{x}_3$$

En position neutre : $b=0^\circ$, $L_0 = AB_0 = 700 \text{ mm}$ et AB_0 perpendiculaire à BC_0

$$\overrightarrow{CA_0} = \overrightarrow{CB_0} + \overrightarrow{B_0A} = R \cdot \overrightarrow{z_0} + L_0 \cdot \overrightarrow{x_0}$$

Expression qui devient, en projection sur :

$$\overrightarrow{x_0} : L_0 = R \cdot \sin \beta + L \cdot \cos \varphi \quad (3)$$

$$\overrightarrow{z_0} : R = R \cdot \cos \beta - L \cdot \sin \varphi \quad (4)$$

Remarque :

φ : Orientation du vérin β : Inclinaison de la gouverne L : Longueur du vérin

$$\begin{cases} L \cdot \cos \varphi = L_0 - R \cdot \sin \beta \\ L \cdot \sin \varphi = R \cdot \cos \beta - R \end{cases} \quad \tan \varphi = \frac{R(\cos \beta - 1)}{L_0 - R \cdot \sin \beta}$$

$$L = \sqrt{2R^2 + L_0^2 - 2R(R \cos \beta + L_0 \sin \beta)}$$

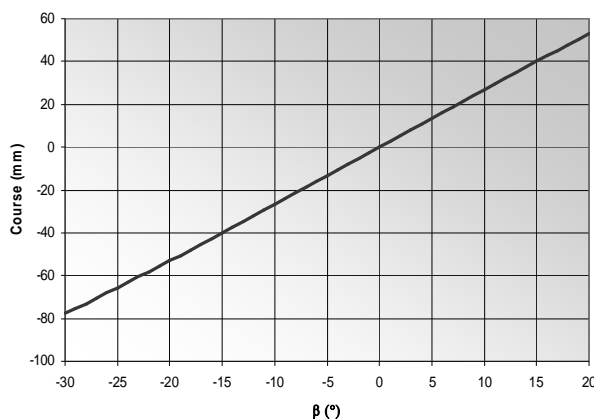
$$L_{\max} \text{ pour } \beta = -30 \quad L_{\max} = 775 \text{ mm}$$

$$L_{\min} \text{ pour } \beta = 20 \quad L_{\min} = 647 \text{ mm}$$

Cahier des charges :

- ✓ Longueur du vérin position neutre : 700 mm
- ✓ Longueur maxi du vérin : 790 mm
- ✓ Longueur mini : 610 mm

⇒ Cahier des charges respecté



$$K_G = \frac{\Delta \beta}{\Delta x_2} = \frac{30}{80} = 0,375 \text{ } d^\circ / \text{mm}$$

$$K_G = 6,54 \text{ } \text{rad} / \text{m}$$