

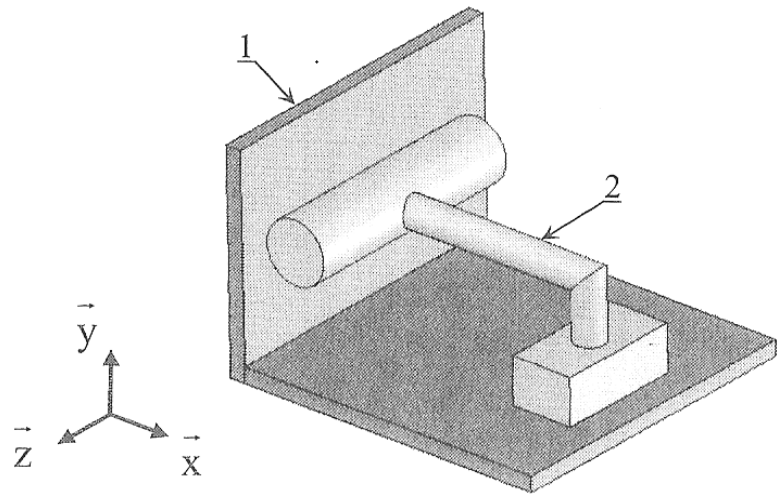
TD Cinématique : composition de liaisons

Exercice 1. Liaison équivalente

Soit le mécanisme représenté par le schéma suivant :

Questions

1. *Faire le graphe de structure et le schéma cinématique de ce mécanisme.*
2. *Donner par calcul le torseur cinématique et le nom de la liaison équivalente entre les solides 1 et 2.*

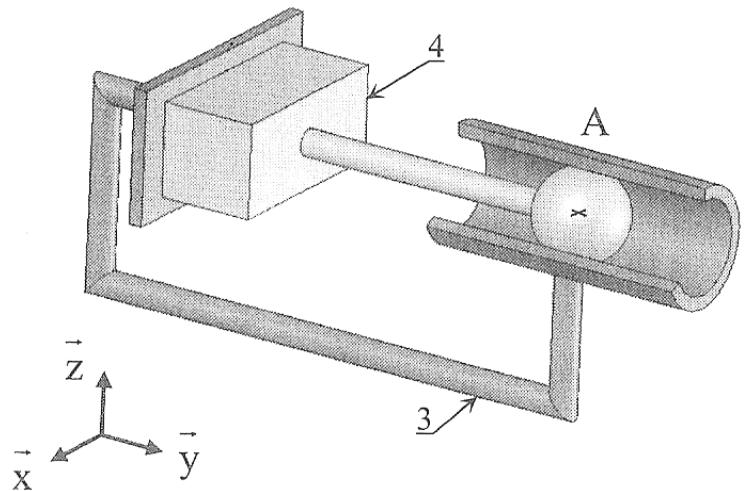


Exercice 2 : Liaison équivalente

Soit le mécanisme représenté par le schéma suivant :

Questions

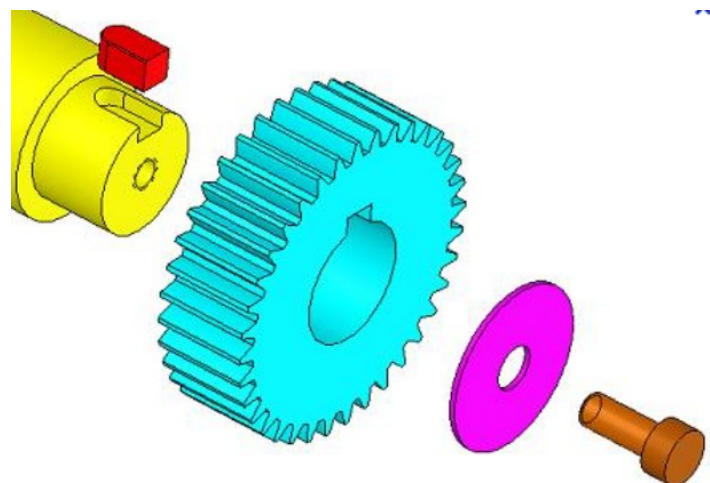
1. *Faire le graphe de structure et le schéma cinématique de ce mécanisme.*
2. *Déterminer par calcul le torseur cinématique et le nom de la liaison équivalente entre les 2 solides.*



Exercice 2 : Liaison équivalente

Question

Décrire comment est réalisée la liaison encastrement entre la roue dentée et l'arbre de rotation.



Cinématique : Table élévatrice de palettiseur. (Petites Mines 05)

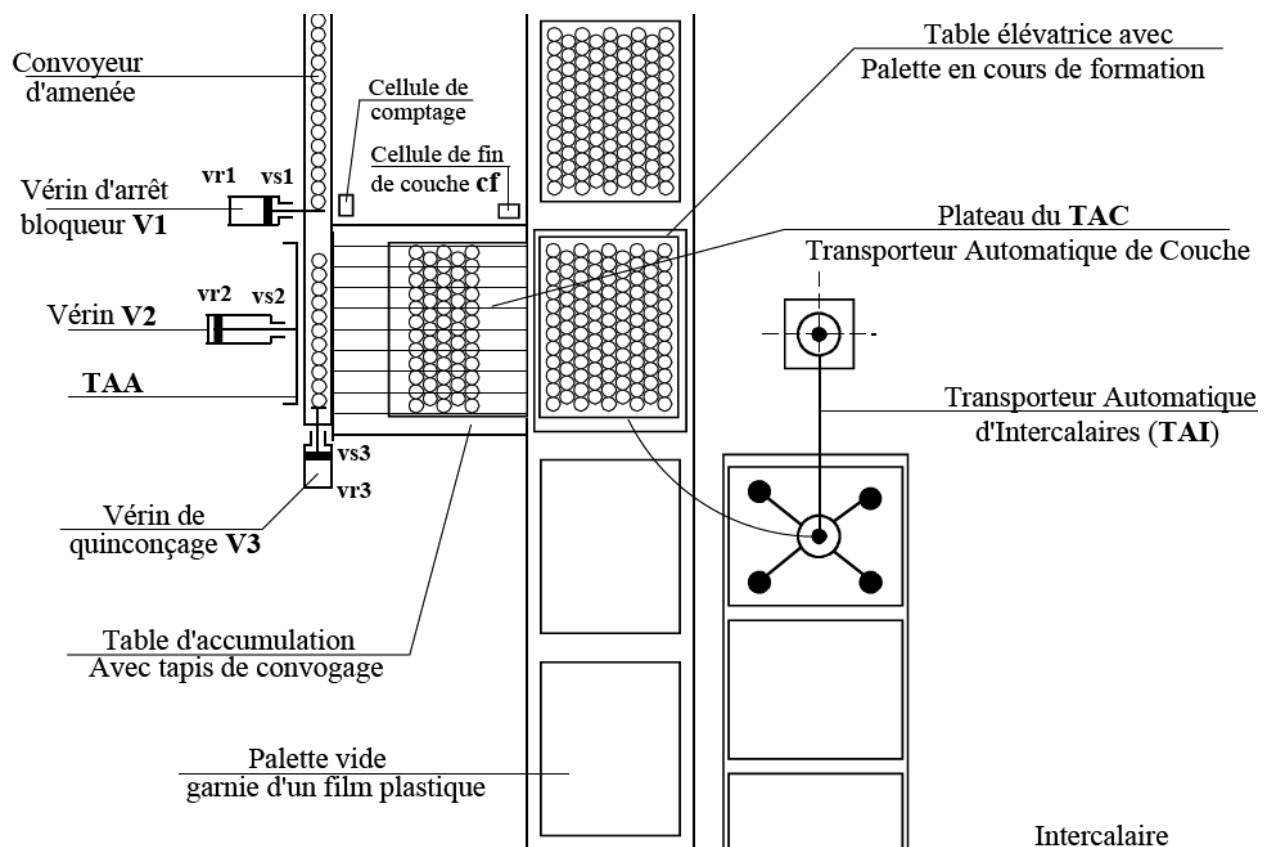
Mise en situation

Le système étudié est une table élévatrice utilisée dans un palettiseur d'articles en verre : bocaux, terrines, flacons et gobelets (verres à eau, verres à moutarde, verres mesureur,...).

La fonction globale d'un palettiseur est de ranger un maximum d'articles en différentes couches sur une palette normalisée (1m x 1,2m).

Après le palettiseur, les palettes sont recouvertes d'une housse en matière plastique absolument étanche à la pluie et aux différentes poussières.

La table élévatrice permet, en faisant varier la hauteur du plateau sur lequel est placée la palette, de disposer les articles en plusieurs couches.



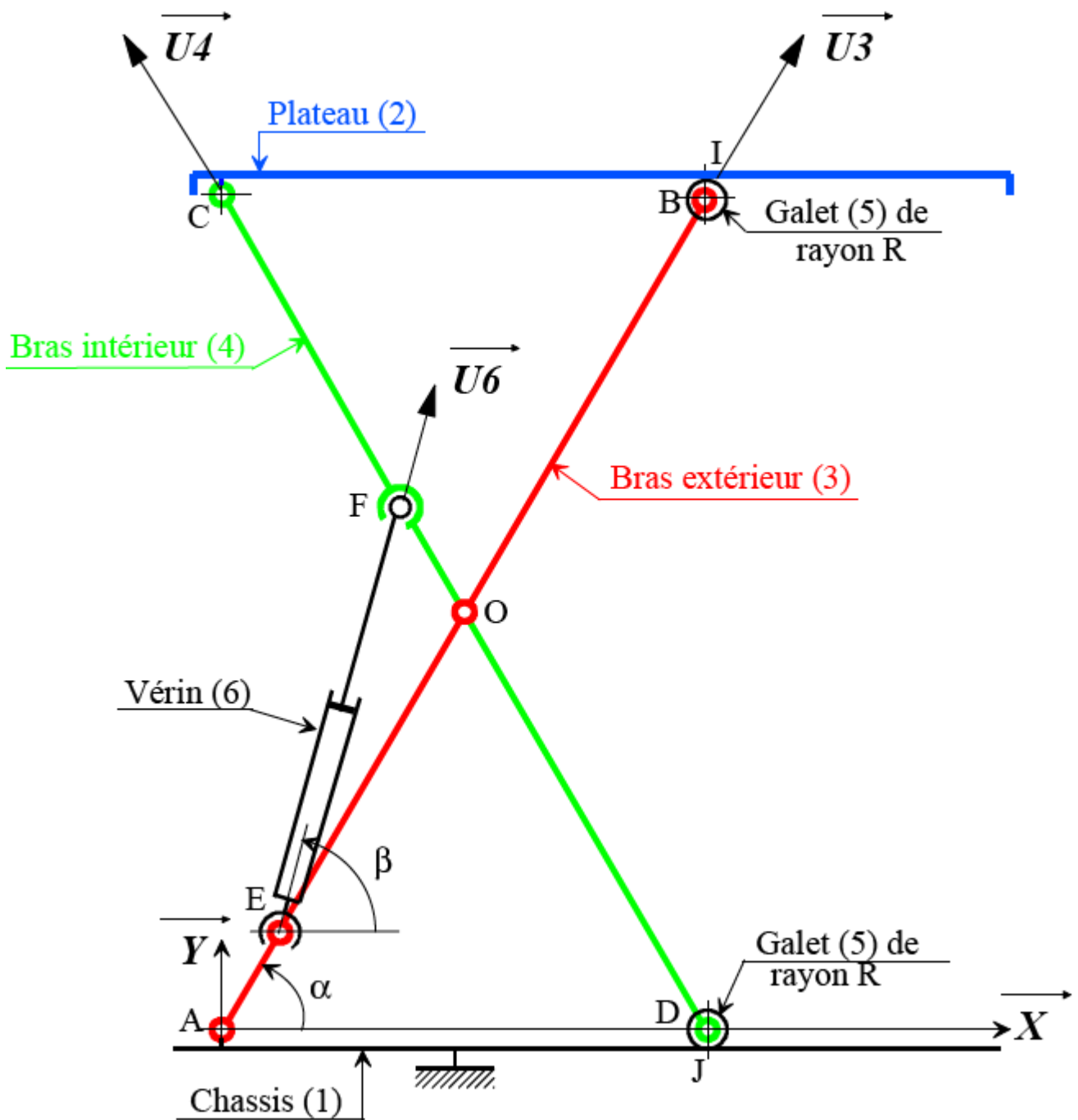
Problème posé.

Afin de choisir les solutions technologiques les mieux adaptées pour réaliser les différentes liaisons pivots il faut déterminer certains paramètres géométriques et cinématiques.

Hypothèses

- ✓ Le paramètre du mouvement est $\alpha(t)$. En position haute (celle de la figure) la valeur de α est notée α_{max} et en position basse α_{min}
- ✓ La vitesse de translation de la tige du vérin (6) par rapport à son corps est considérée constante.

Schéma de la table élévatrice



$$AO = OB = OC = DO = a$$

$$AE = OF = b$$

$$\vec{EF} = \lambda(t) \cdot \vec{U6}$$

Description du mécanisme

Cet ensemble « table élévatrice » admet un plan de symétrie (A, \vec{X}, \vec{Y}) .

Le bras extérieur (3) est en liaison pivot avec le châssis (1) et en liaison pivot avec un galet (5) de rayon R . Le galet (5) roule sans glisser sur le plateau (2) au point I.

Le bras intérieur (4) est en liaison pivot avec le plateau (2) et en liaison pivot avec un galet (5) de rayon R . Le galet (5) roule sans glisser sur le châssis (1) au point J.

Le bras (3) est en liaison pivot avec les bras (4).

Le plateau peut se translater verticalement grâce à un vérin hydraulique (6). Ce vérin est en liaison rotule en E avec les bras (3) et en F avec les bras (4).

Questions.

1. En écrivant la fermeture de la chaîne $(\vec{EF} + \vec{FO} + \vec{OE} = \vec{0})$ en projection sur \vec{X} et \vec{Y} , montrer que :

$$\lambda^2 = a^2 - 4.b.(a - b).\cos^2 \alpha \quad \text{et} \quad \alpha = \arccos \sqrt{\frac{\lambda^2 - a^2}{4.b.(b - a)}}$$

2. Déterminer le torseur cinématique, au point C, du plateau 2 par rapport au châssis 1 en fonction de a , α et $\dot{\alpha}$.
3. Calculer la vitesse du point B, appartenant à 3 par rapport au plateau 2 en fonction de a , α et $\dot{\alpha}$.
4. Calculer la course utile C_u du vérin en fonction de a , b , α_{max} et α_{min} .
5. Calculer la longueur minimale de la bande de roulement des galets L_u en fonction de a , α_{max} et α_{min} .
6. Calculer le temps de montée du plateau t_m en fonction de C_u et $\dot{\lambda}$

La vitesse de sortie (ou de rentrée) de la tige de vérin $\dot{\lambda}$ dépend de la section du vérin S et du débit de l'huile q .

7. Donner la relation liant ces trois valeurs et préciser sur quoi l'automaticien peut agir pour régler cette vitesse.