

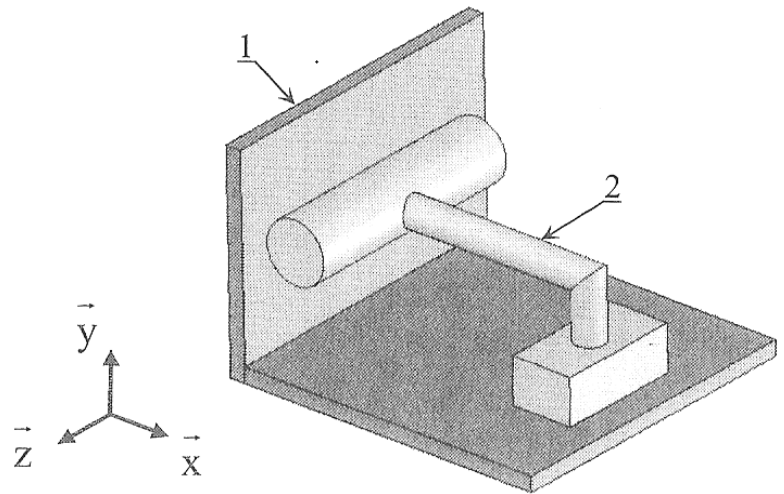
TD Cinématique : composition de liaisons

Exercice 1. Liaison équivalente

Soit le mécanisme représenté par le schéma suivant :

Questions

1. *Faire le graphe de structure et le schéma cinématique de ce mécanisme.*
2. *Donner par calcul le torseur cinématique et le nom de la liaison équivalente entre les solides 1 et 2.*

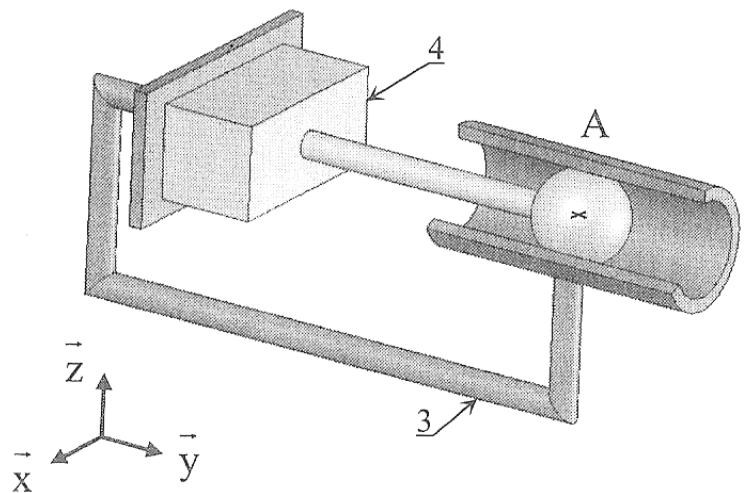


Exercice 2 : Liaison équivalente

Soit le mécanisme représenté par le schéma suivant :

Questions

1. *Faire le graphe de structure et le schéma cinématique de ce mécanisme.*
2. *Déterminer par calcul le torseur cinématique et le nom de la liaison équivalente entre les 2 solides.*



Exercice 3 : Liaison équivalente

Question

Décrire comment est réalisée la liaison encastrement entre la roue dentée et l'arbre de rotation.

