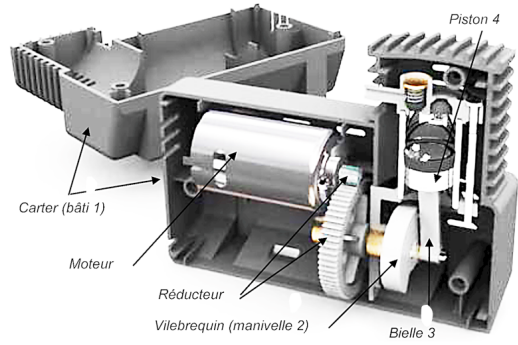
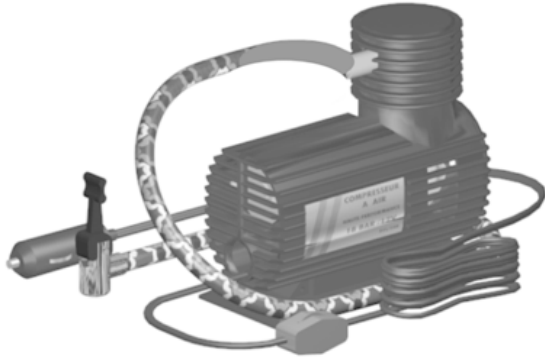
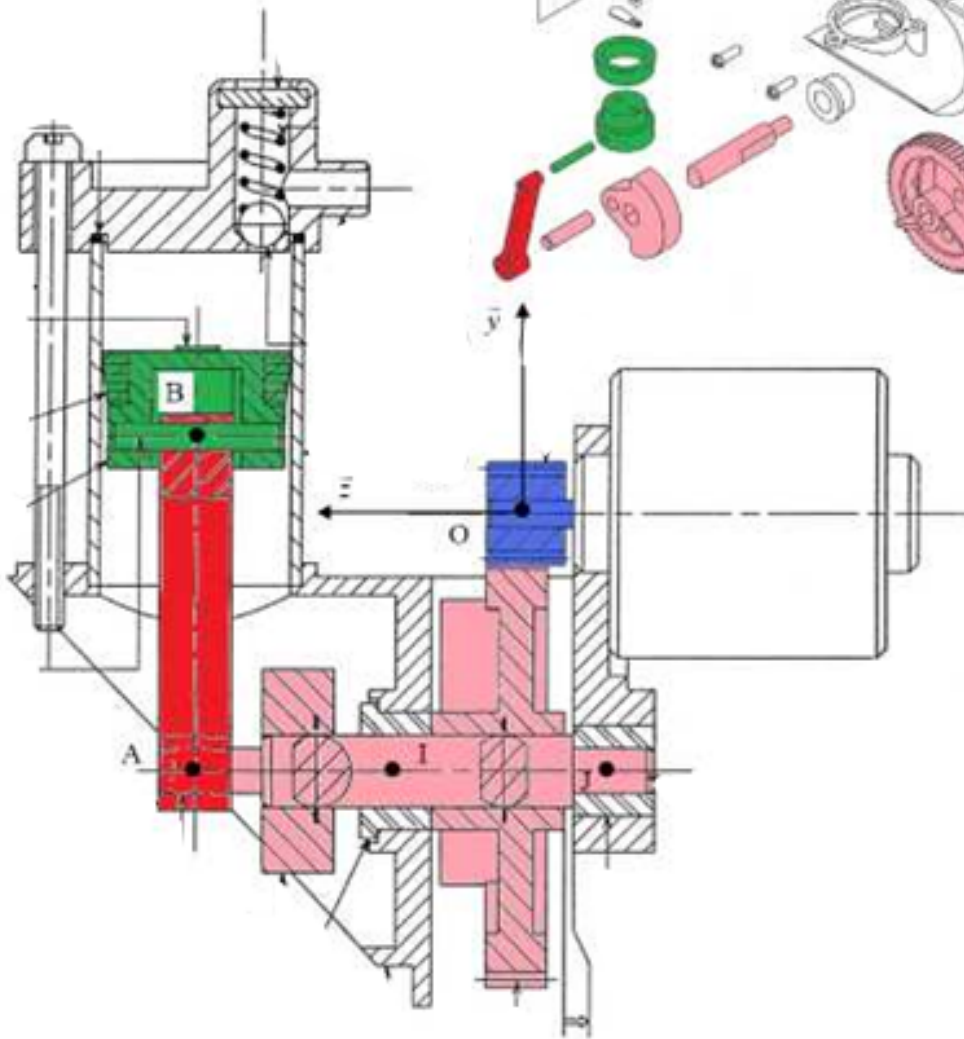
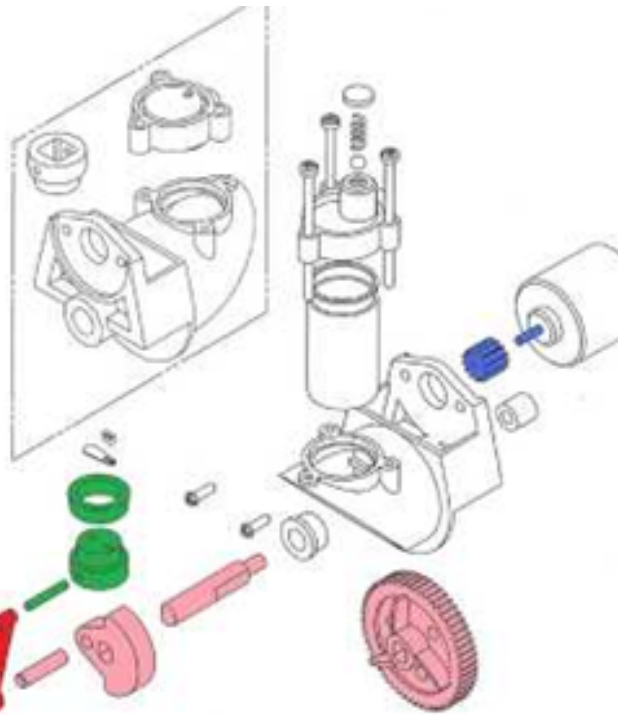
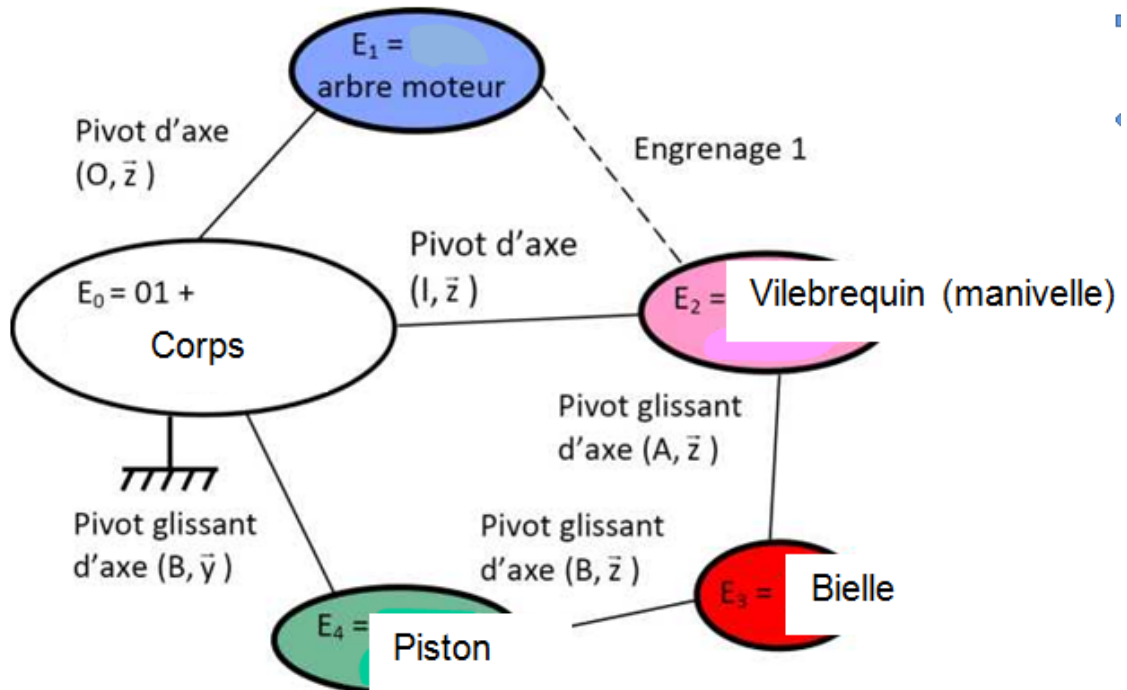
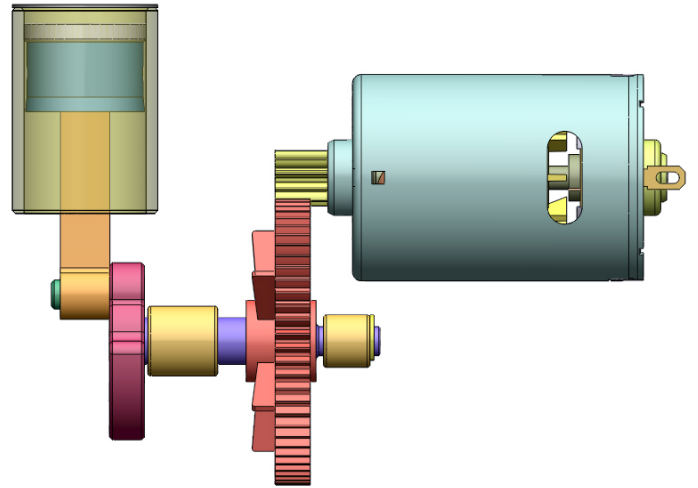
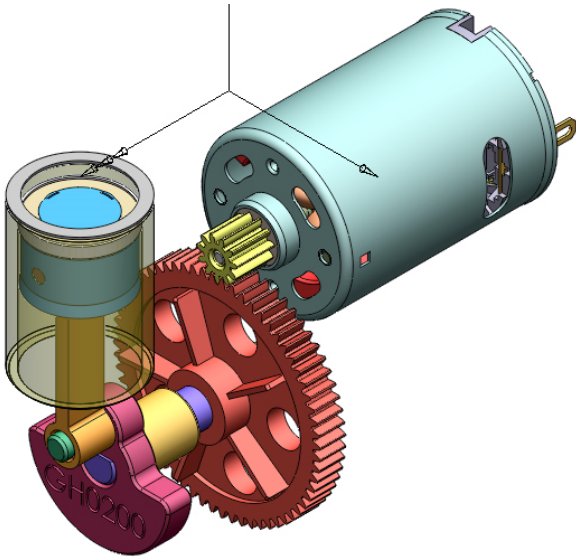
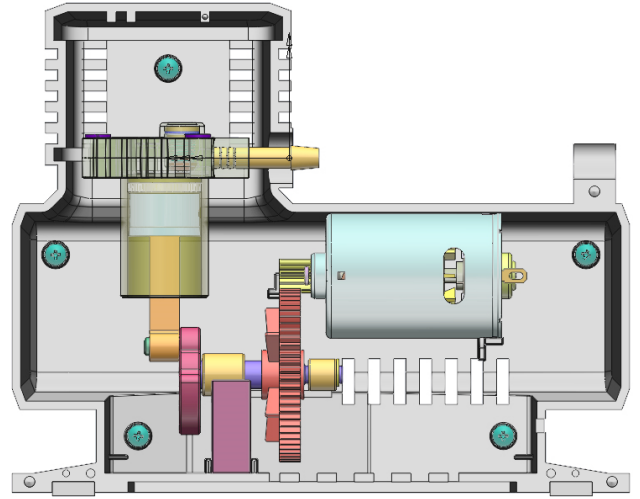
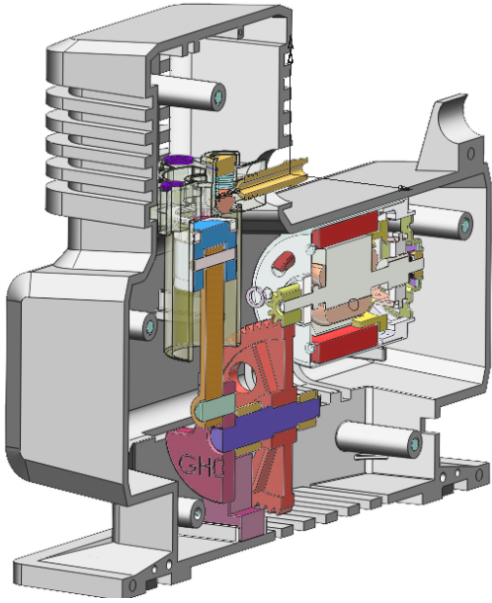


Corrigé Cinématique : Mini-compresseur



Mise en garde: le plan colorié ci-dessous n'est pas rigoureusement le même que celui du sujet.





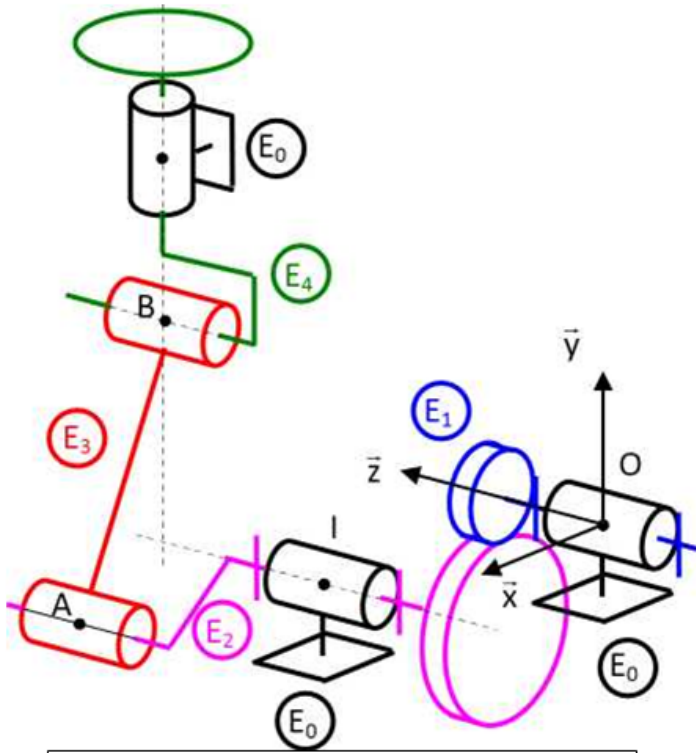


Schéma cinématique 3D

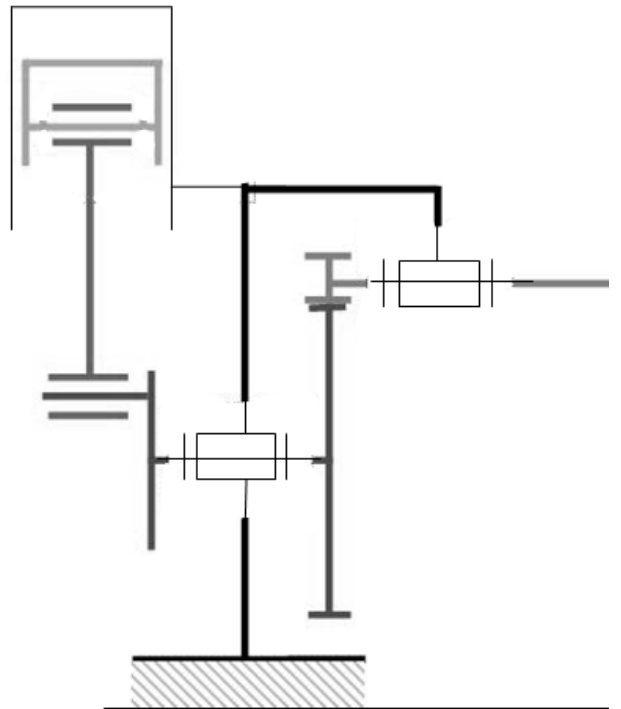


Schéma d'architecture (liaison piston/corps non conventionnelle)

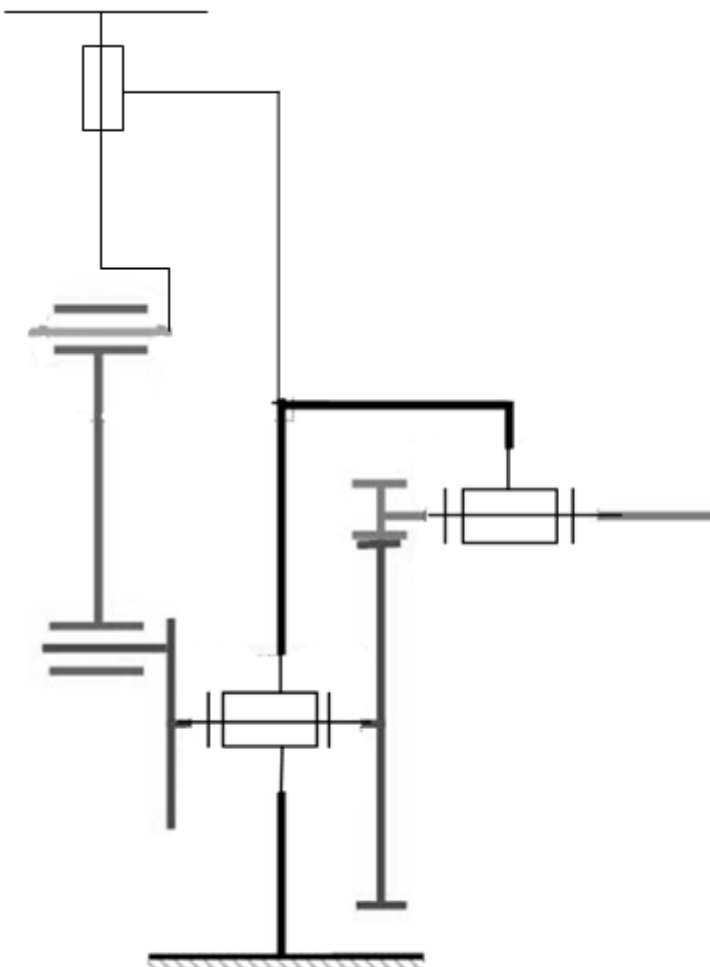


Schéma cinématique 2D (vu de face)

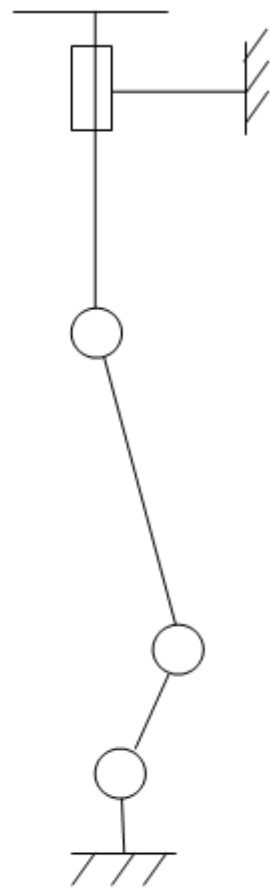


Schéma cinématique 2D du mécanisme bielle manivelle (vu de face)