

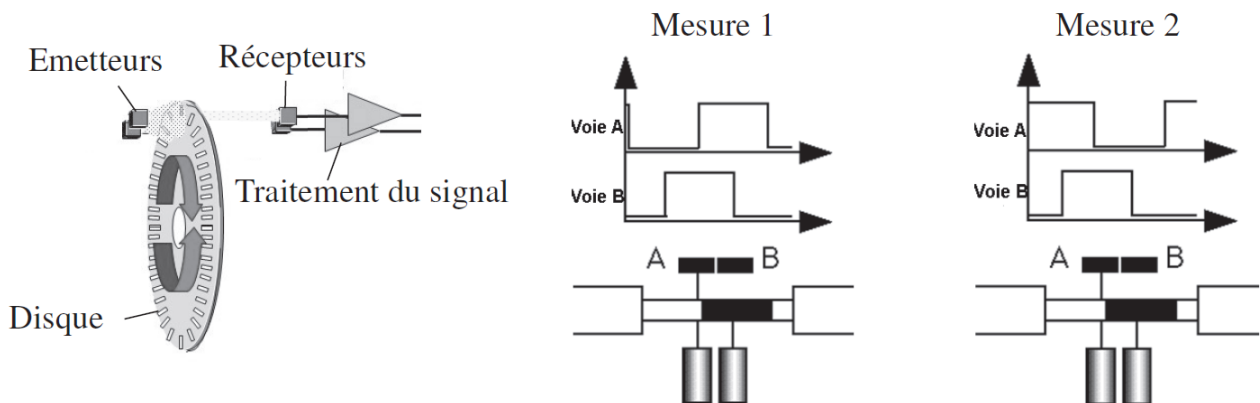
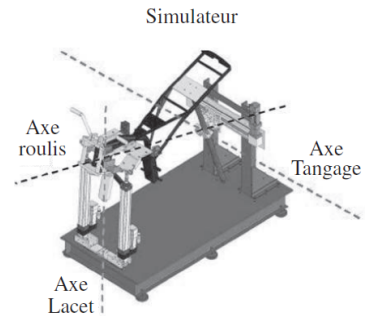
TD SED

Questions 23 et 24 du DM de SI, MP, janvier 23, Simulateur de moto (CCINP PSI 19)

Le simulateur étudié est un simulateur à plate-forme mobile.

Afin de restituer les sensations de mouvement aux utilisateurs du simulateur, trois degrés de liberté ont été privilégiés : Le roulis, le tangage et le lacet.

On se propose d'étudier la mesure de position. Le capteur de position utilisé est un codeur optique composé de deux voies (Voies A et B) qui permettent de détecter le sens de rotation.

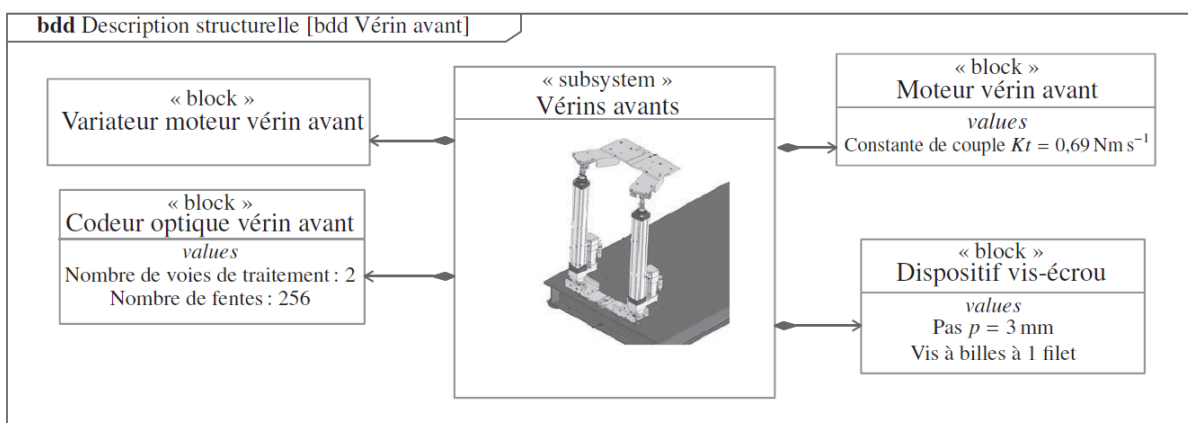
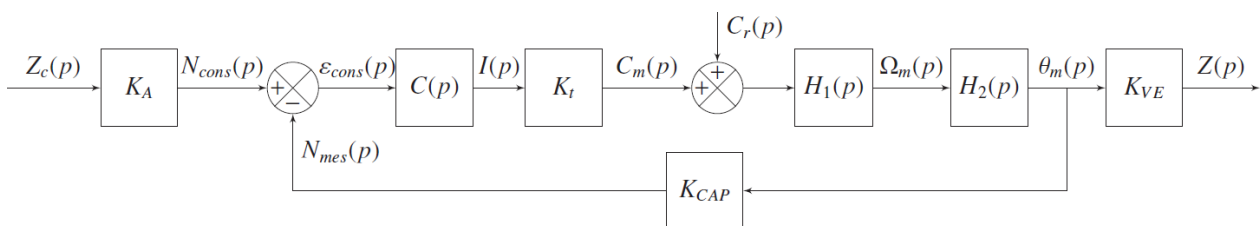


Le diagramme d'état décrit le comptage des impulsions N_{mes} .

L'allure des signaux reçus (après traitement électronique) est donnée.

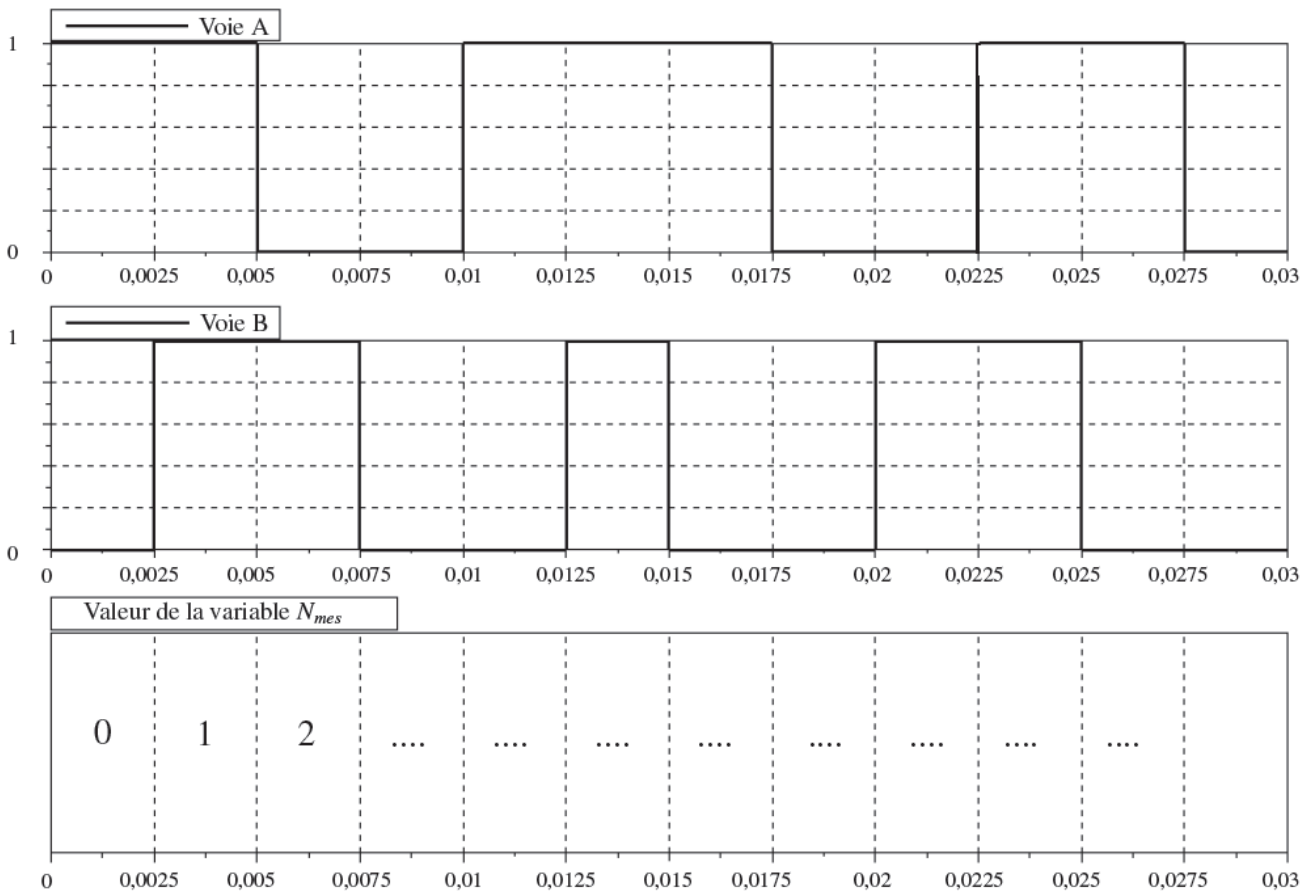
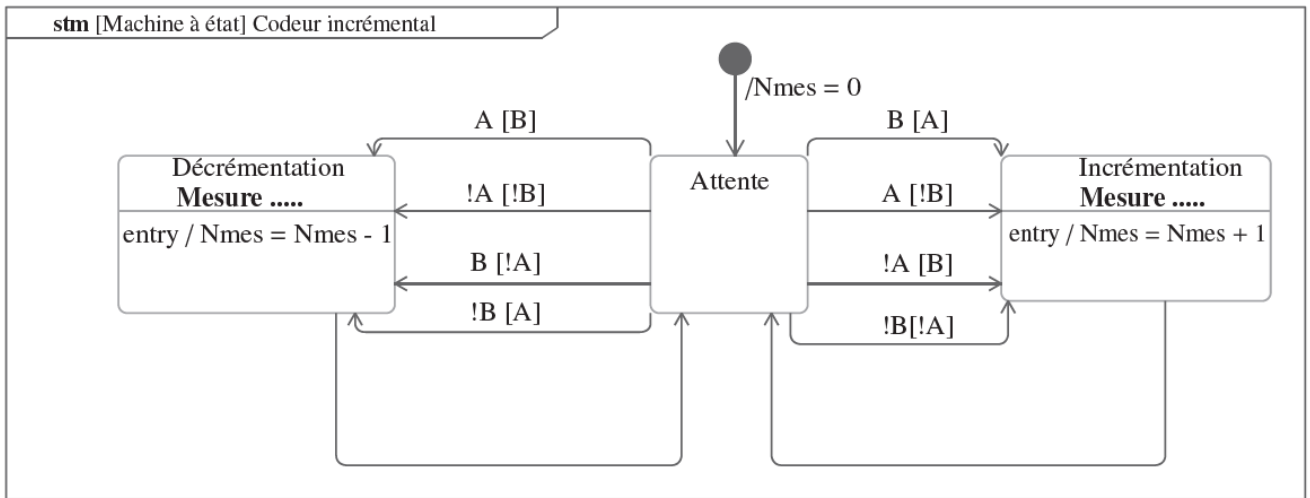
Questions

1. Compléter le chronogramme donnant l'évolution de la valeur N_{mes} renvoyée par le compteur. Indiquer sur le diagramme d'état à quel numéro de mesure correspond chacun des états.
2. En vous appuyant sur le diagramme de définition de blocs et sur le schéma bloc de l'asservissement, donner la valeur du gain K_{CAP} du codeur.



Le complément de la variable logique A (respectivement B) est noté !A (respectivement !B) sur le diagramme.

Selon le contexte, la notation A pourra se référer à un évènement ou à une condition de garde.



(b) Chronogramme des signaux mesurés Voie A et Voie B et gestion de la variable N_{mes}