

# MP

Document réponses

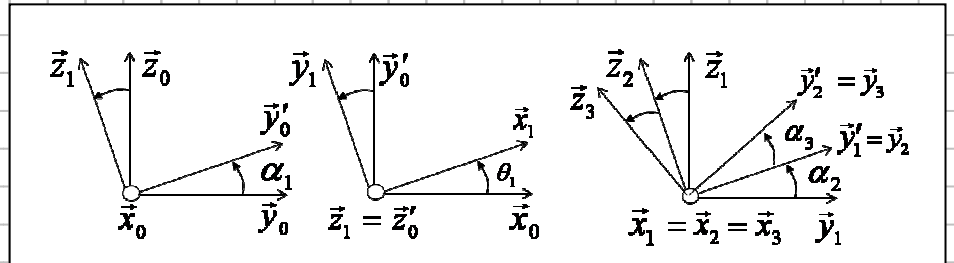
DM de SI pour le jeudi 10 mars 2022

*Dans l'espace réponse réservé à chaque partie  
le candidat identifiera clairement le numéro de la question à laquelle il répond.*

Question 1 :

Question 2 :

Question 3 :

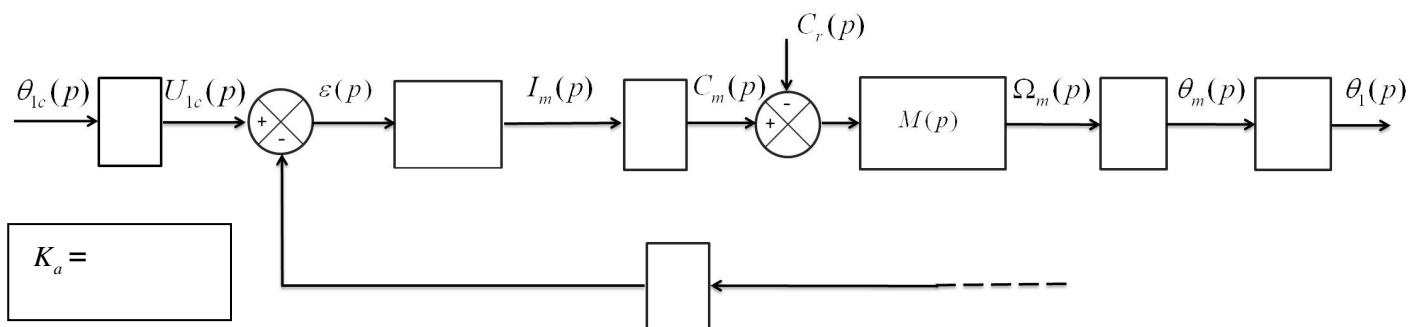


$C_{m01} =$

Application numérique :

Question 4 :

Question 5 :



$K_a =$

Question 6 :

Question 7 :

Précision de mesure :

Conclusion :

Question 8 :

$v(t) =$

$z(t) =$

Question 9 :

$J =$

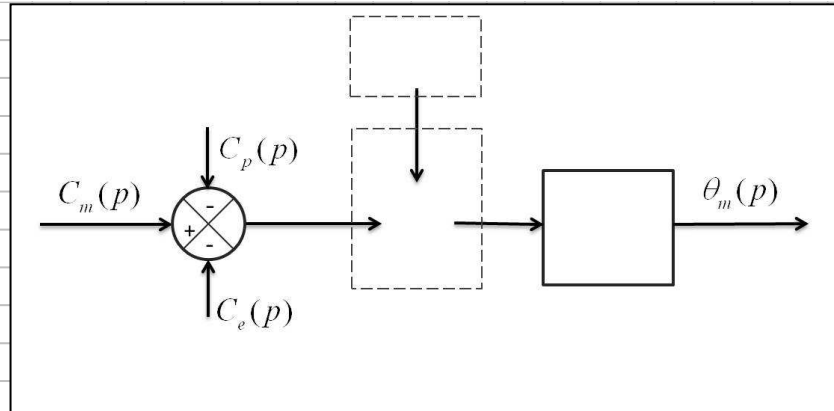
Question 10 :

Question 11 :

$C_e(t) =$

$C_p(t) =$

Question 12 :



Question 13 :

$$H_1(p) =$$

$$H_2(p) =$$

$$H_3(p) =$$

Question 14 :

$$H_{BF}(p) =$$

Question 15 :

$$G(p) =$$

Question 16 :

$$B =$$

$$\tau =$$

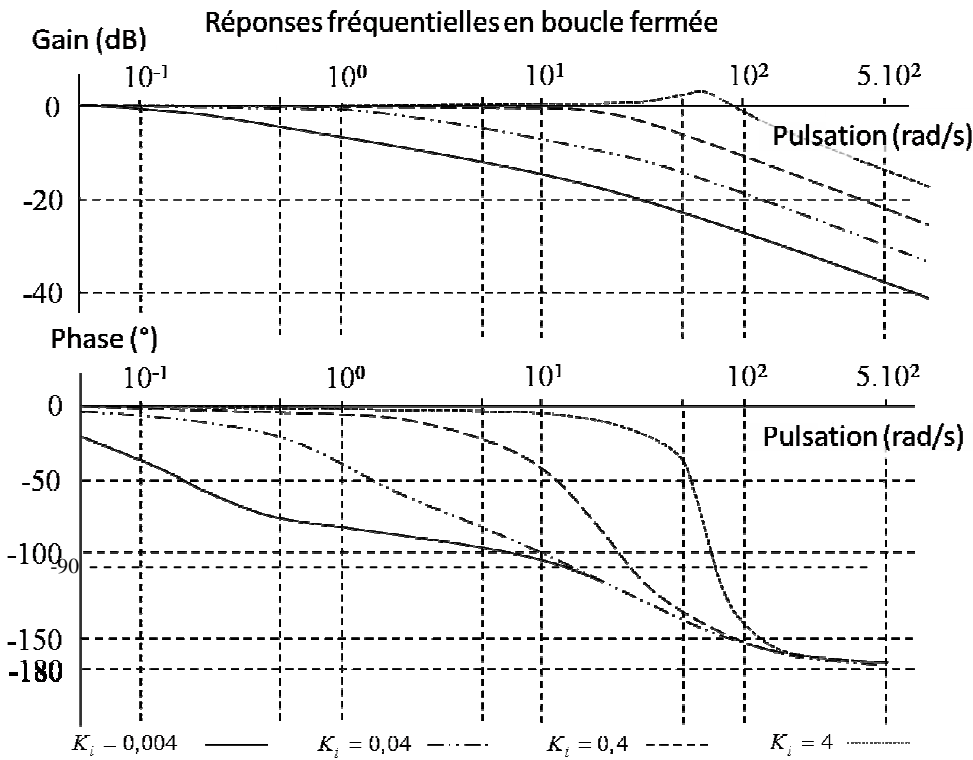
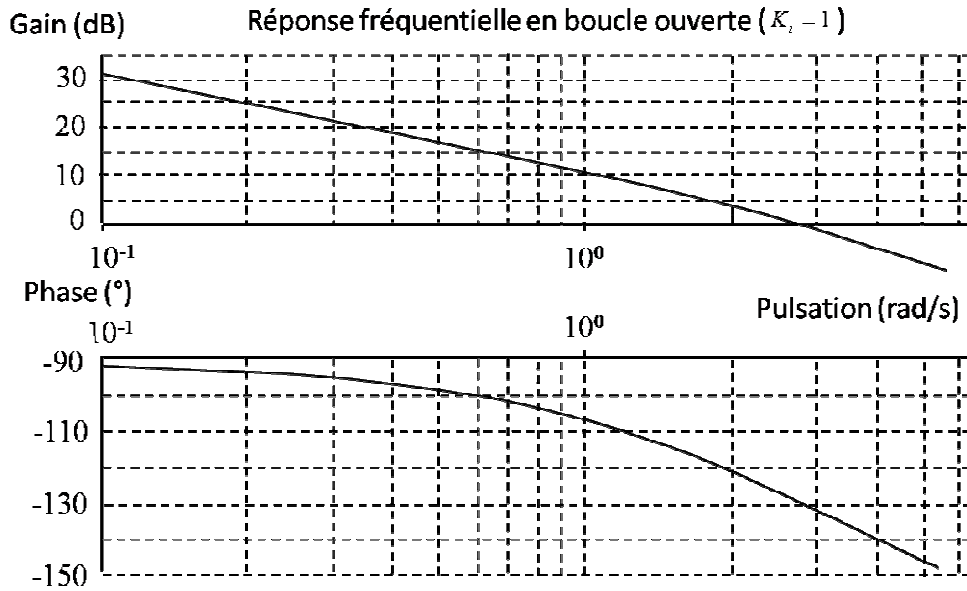
Question 17 :

Question 18 :

$$T_i =$$

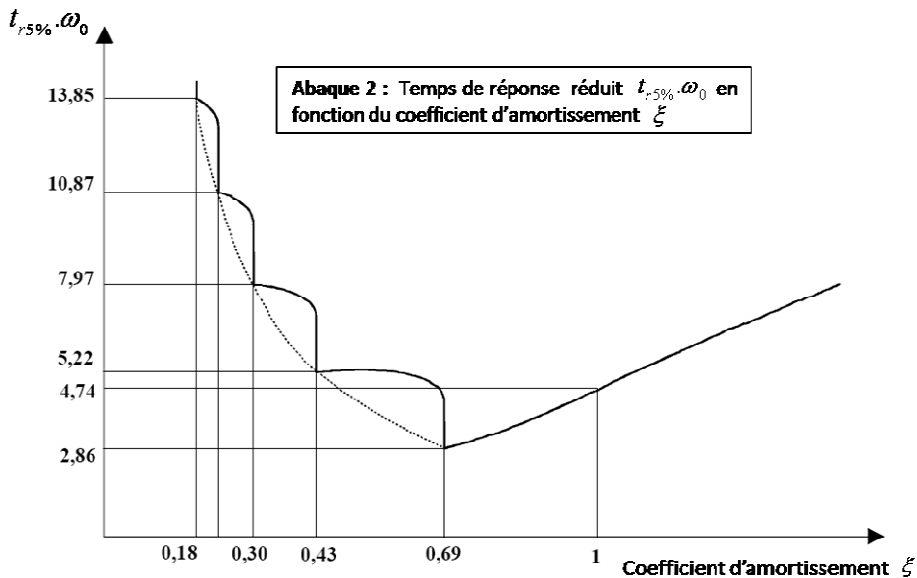
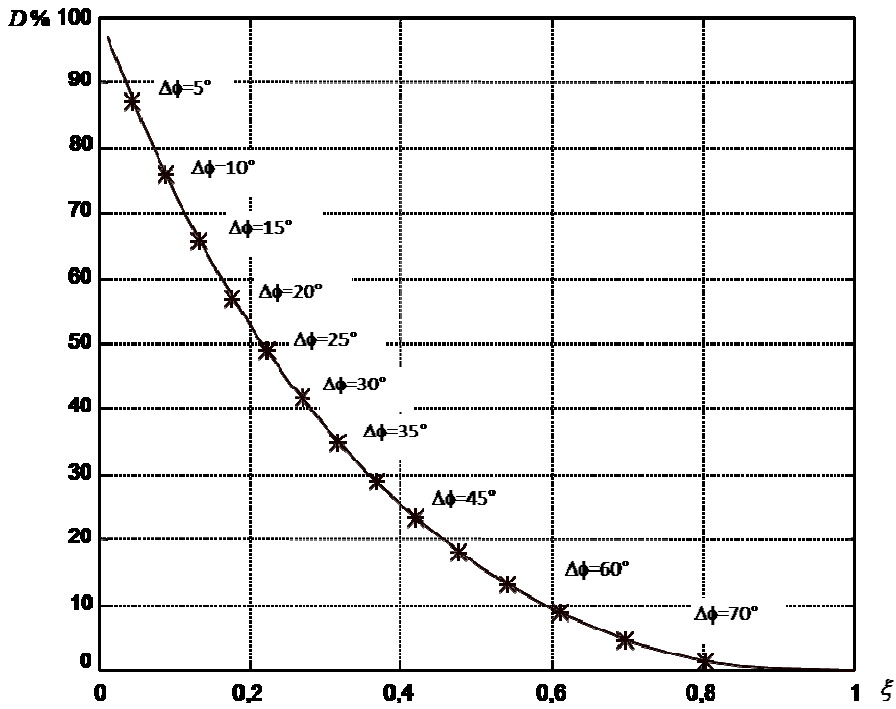
**Copie MP page 6/9  
Tournez la page S.V.P.**

Question 19 :





**Abaque 1 : Premier dépassement  $D\%$  en régime indiciel en boucle fermée pour un système du second ordre en fonction du coefficient d'amortissement  $\xi$  (sur la courbe figure la marge de phase en boucle ouverte  $\Delta\phi$  en astérisque)**



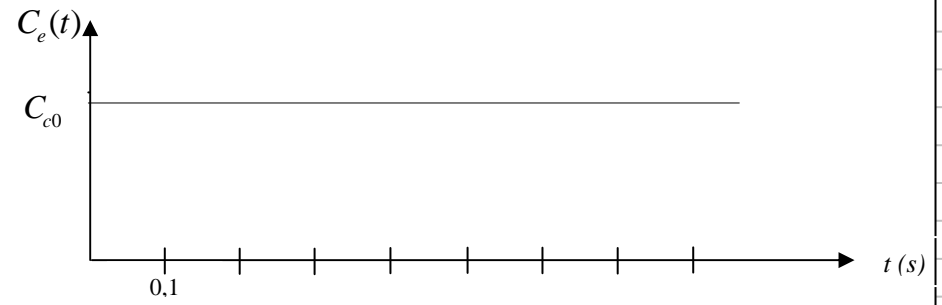
**Abaque 2 : Temps de réponse réduit  $t_{r,5\%} \cdot \omega_0$  en fonction du coefficient d'amortissement  $\xi$**

$K_i =$

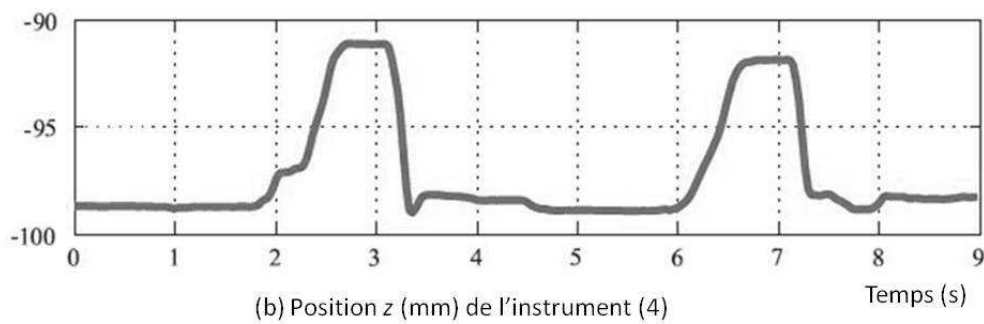
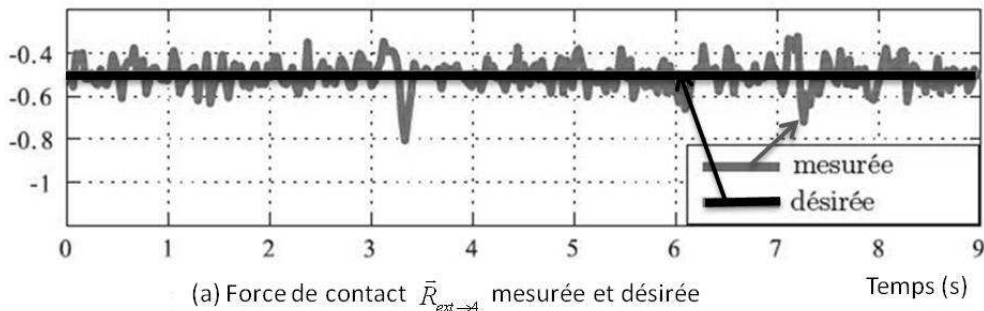
Question 20 :

Critère	Valeur
Marges de stabilité	
Dépassement	
Tr5%	
Erreur statique en réponse à un échelon	

Allure de la réponse indicielle :



Question 21 :



Question 22 :