

MP

DS4 de SI, mars 2024

Corrigé prochainement sur le site :
<http://perso.numericable.fr/starnaud/>

Ce DS comporte :

- ✓ Un sujet : pages 1 à 15.
- ✓ Des annexes : 8 annexes pages 1 à 4.
- ✓ Un document réponses : 2 pages pour les questions 8, 14, 17 et 22.

Bassin de traction du LHEEA

1 PRÉSENTATION

Le système étudié, nommé bassin de traction, est un des nombreux bassins d'essais du *Laboratoire de recherche en Hydrodynamique, Énergétique et Environnement Atmosphérique (LHEEA)* situé à Nantes.

Ce bassin de traction mesure 140 m de long, 5 m de large, et a une profondeur constante de 3 m (Figure 1 et Annexe 3). Il est équipé d'un chariot de traction pouvant se déplacer dans l'une ou l'autre des directions, avec des vitesses atteignant jusqu'à $8 \text{ m} \cdot \text{s}^{-1}$ (Figure 2). À une extrémité du bassin se trouve un batteur à houle permettant de générer des houles unidirectionnelles régulières de hauteur crête-à-croix maximale de 0,5 m. A son autre extrémité, une plage d'amortissement sert à faire déferler les vagues pour limiter leur réflexion dans le bassin.



Figure 1 : Bassin de traction

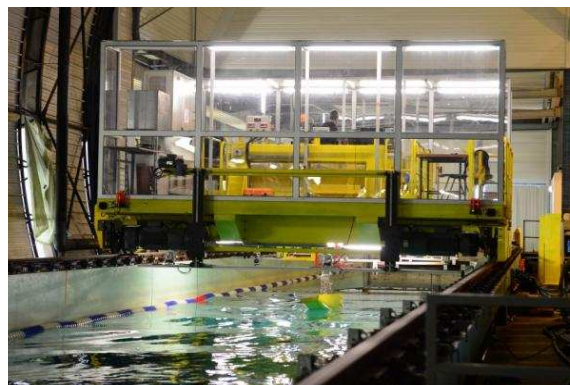


Figure 2 : Chariot de traction

Ce bassin, 2^{ème} plus grand bassin de traction en France et le 1^{er} au niveau académique, permet de mener un certain nombre d'expériences :

- études de navires sur eau calme et sur houle ;
- tests de résistance à l'avancement de navires avec ou sans houle ;
- optimisations de carènes, tenue à la mer de navires ou structures flottantes ;
- tests de technologies en Energies Marines Renouvelables.

Il a par exemple servi aux tests menés sur la nouvelle hydrolienne développée par *Alstom* (Figure 3).

L'industriel a utilisé une maquette de l'hydrolienne sur ce bassin de traction afin d'étudier son comportement pendant la phase de remorquage et, ainsi, vérifier jusqu'à quel état de mer elle pouvait être tractée.

L'analyse fonctionnelle globale de ce bassin est disponible en Annexe 2. Le diagramme des exigences est consultable en Annexe 4.

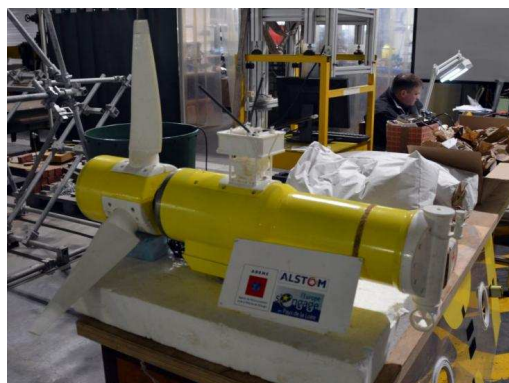


Figure 3 : Maquette de l'Hydrolienne testée par Alstom

2 ÉTUDE DE L'EXIGENCE 1.1.1 : « DURÉE DE L'ESSAI »

Objectif : Choisir un matériau pour la bande de roulement de chaque roue en contact avec le rail, afin de permettre des mesures correctes pendant une durée minimale de mesure t_{acq} donnée.

2.1 Détermination de l'accélération minimale

Dans un premier temps, on va déterminer l'accélération minimale nécessaire pour que le chariot puisse se déplacer à une vitesse constante $V_m = 8 \text{ m.s}^{-1}$ pendant une durée d'acquisition $t_{acq} = 10 \text{ s}$.

Modélisation :

Lors d'un essai, le chariot **(3)** (voir Figure 5) se déplace par rapport au sol **(0)** en translation rectiligne à une vitesse $V_3(t)$ qui suit une loi de vitesse (Figure 4) découpée en 3 phases :

- première phase : accélération $\gamma = \frac{dV_3(t)}{dt}$ constante ($\gamma > 0$) jusqu'à atteindre la vitesse terminale souhaitée $V_3(T_1) = V_m$;
- deuxième phase : vitesse terminale conservée pendant la durée de l'acquisition $t_{acq} = T_2 - T_1$;
- troisième phase : décélération $-\gamma = \frac{dV_3(t)}{dt}$ constante ($\gamma > 0$) jusqu'à l'arrêt complet.

Le profil de vitesse adopté est le suivant :

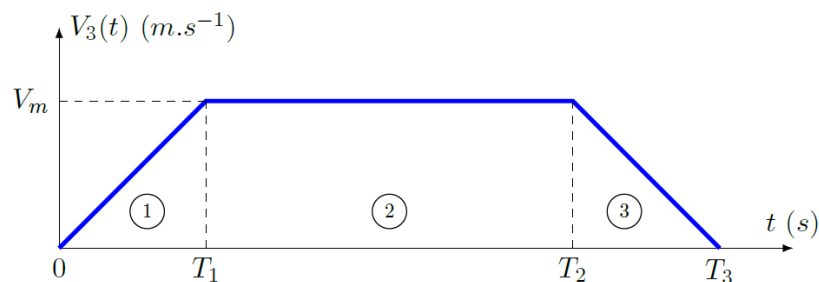


Figure 4 : Profil de vitesse souhaité du chariot

A chaque essai, le chariot part d'une position initiale X_0 et termine sa course à une position finale X_f .

Données :

Pour rappel, la longueur complète du bassin est de 140 m . Le chariot doit observer une distance de sécurité à chaque côté du bassin. Autrement dit on prendra $X_0 = 10 \text{ m}$ et $X_f = 130 \text{ m}$.

La vitesse de déplacement du chariot pendant la deuxième phase sera prise maximale et égale à $V_m = 8 \text{ m.s}^{-1}$. La durée de l'acquisition sera prise égale à $t_{acq} = 10 \text{ s}$.

Question 1 A partir de la Figure 4, donner l'expression du temps T_1 nécessaire pour avoir $t_{acq} = 10 \text{ s}$. En déduire l'expression littérale de l'accélération γ de la première phase en fonction de V_m , t_{acq} , X_0 et X_f . Faire l'application numérique.

2.2 Détermination du facteur de frottement minimal

Afin d'éviter un phénomène de glissement entre les roues motrices et le rail au moment où l'accélération est maximale (phase 1 de la Figure 4), il est nécessaire de déterminer le facteur de frottement minimal entre le rail et les roues. On pourra ainsi valider l'hypothèse de roulement sans glissement.

Modélisation :

Le chariot est composé (comme l'indique le Diagramme de Définition de Blocs en Annexe 5) de quatre roues motrices et de quatre roues libres en rotation. Pour des raisons de symétrie, on ne considère qu'une moitié du chariot. On fait alors l'hypothèse de **problème plan**, dans le plan $(G_3, \vec{x}_0, \vec{y}_0)$. Il ne reste alors que deux roues motrices et deux roues libres en rotation (comme l'illustre le schéma cinématique complet en Annexe 6).

Pour les questions 2 à 9, et par souci de simplification, **on fera l'étude à partir du schéma cinématique simplifié de la Figure 5** où seules les deux roues motrices ont été conservées.

Schéma de principe :

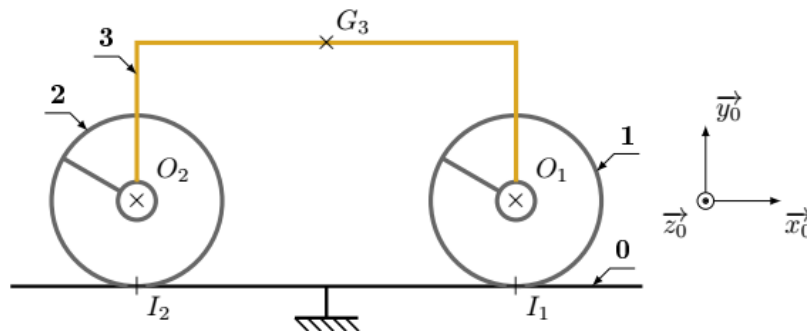


Figure 5 : Modélisation plane simplifiée du chariot (moteurs et réducteurs non représentés)

Chaîne de puissance :

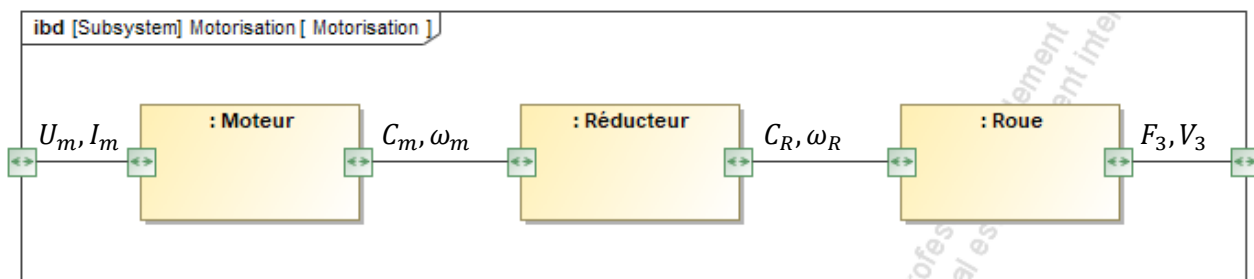


Figure 6 : Chaîne de puissance de la motorisation pour une roue

Données et notations :

- La plateforme (**3**) a pour centre de gravité le point G_3 et pour masse m_3 .
- Le mouvement de la plateforme sera défini par la vitesse $\vec{V}_{G_3 \in 3/0} = V_3 \cdot \vec{x}_0$ et par l'accélération $\vec{\Gamma}_{G_3 \in 3/0} = \gamma \cdot \vec{x}_0$
- Le point O_1 est le centre d'inertie de la roue motrice avant (**1**), le point O_2 est celui de la roue motrice arrière (**2**). Chaque roue motrice possède une masse m_R et un moment d'inertie J_R par rapport à son axe de rotation dans son mouvement par rapport à (**3**). Le rayon de chaque roue motrice est R .

- On définit les 2 grandeurs cinématiques suivantes : ω_m vitesse de rotation du rotor du moteur par rapport à **(3)** et ω_R vitesse de rotation des roues **(1)** et **(2)** par rapport à **(3)**. Le moteur est alimenté en puissance électrique caractérisée par le courant I_m parcourant le moteur et par la tension U_m aux bornes de son induit.
- Au niveau de chaque roue, le réducteur (non représenté sur la Figure 5) positionné entre le moteur et la roue motrice possède un rapport de réduction noté k vérifiant $\omega_R = k \cdot \omega_m$.

- | | |
|---|--|
| • $\overrightarrow{O_1 G_3} = -L \cdot \overrightarrow{x_0} + H \cdot \overrightarrow{y_0}$ | • $\overrightarrow{O_2 G_3} = L \cdot \overrightarrow{x_0} + H \cdot \overrightarrow{y_0}$ |
| • $m_3 = 6000 \text{ kg}$ | • $R = 0,25 \text{ m}$ |
| • $m_R = 200 \text{ kg}$ | • $L = 2 \text{ m}$ |
| • $J_R = 20 \text{ kg} \cdot \text{m}^2$ | • $H = 1 \text{ m}$ |
| • $\vec{g} = -g \cdot \overrightarrow{y_0}$ avec $g = 10 \text{ m} \cdot \text{s}^{-2}$ | • $k = \frac{1}{25}$ |

Hypothèses :

- Les contacts entre les roues et le rail seront considérés avec frottement (le facteur de frottement est noté f et on néglige la résistance au roulement), et on fait l'hypothèse de roulement sans glissement au niveau de ces contacts.
- Toutes les autres liaisons seront supposées parfaites. On supposera aussi que le réducteur est de rendement énergétique unitaire.
- Les actions mécaniques résistant à l'avancement et dues à l'action de l'air sur le chariot et à l'action de l'eau sur la maquette seront négligées par rapport aux effets dynamiques.
- Les masses et moments d'inertie des moteurs et des réducteurs seront négligés.
- Le sol du laboratoire **(0)** sera pris comme un référentiel galiléen de base $b_0 = (\overrightarrow{x_0}, \overrightarrow{y_0}, \overrightarrow{z_0})$.

Modélisation des actions mécaniques et notations retenues :

- Pour toutes les actions mécaniques inconnues qu'il sera pertinent de définir, on utilisera la notation suivante (écriture avec hypothèse de problème plan) :

$$\{T_{i \rightarrow j}\} = \left\{ \begin{array}{l} \overrightarrow{R_{i \rightarrow j}} \\ \overrightarrow{M_{K, i \rightarrow j}} \end{array} \right\}_K = \left\{ \begin{array}{ll} X_{ij} & - \\ Y_{ij} & - \\ - & N_{ij} \end{array} \right\}_{b_0}$$

- Pour la motorisation des roues **(1)** et **(2)**, les actions respectives du rotor du moteur sur l'arbre d'entrée du réducteur seront modélisées par :

$$\{T_{mot_1 \rightarrow red_1}\} = {}_{o_1} \left\{ \begin{array}{l} \vec{0} \\ C_m \cdot \overrightarrow{z_0} \end{array} \right\} \qquad \{T_{mot_2 \rightarrow red_2}\} = {}_{o_2} \left\{ \begin{array}{l} \vec{0} \\ C_m \cdot \overrightarrow{z_0} \end{array} \right\}$$

- De la même manière, les actions respectives de l'arbre de sortie du réducteur sur la roue seront modélisées par :

$$\{T_{red_1 \rightarrow 1}\} = {}_{o_1} \left\{ \begin{array}{l} \vec{0} \\ C_R \cdot \overrightarrow{z_0} \end{array} \right\} \qquad \{T_{red_2 \rightarrow 2}\} = {}_{o_2} \left\{ \begin{array}{l} \vec{0} \\ C_R \cdot \overrightarrow{z_0} \end{array} \right\}$$

On prendra $\omega_R = -\frac{V_3}{R}$ la vitesse de rotation des roues motrices **(1)** et **(2)** par rapport à la plateforme **(3)**.

Les réducteurs étant considérés parfaits, on admettra que : $C_m = k \cdot C_R$

Par ailleurs, le théorème de l'énergie cinétique appliqué à l'ensemble mobile a permis d'obtenir :

$$-\frac{C_m}{k \cdot R} = \frac{M_{eq}}{2} \gamma \qquad \text{avec} \qquad M_{eq} = m_3 + 2 \cdot m_R + 2 \cdot \frac{J_R}{R^2}$$

Question 2 Donner l'expression du moment dynamique $\overrightarrow{\delta_{O_1,1/0}}$ de la roue avant **(1)** au point O_1 dans son mouvement par rapport au sol **(0)** en fonction de $\frac{d\omega_R}{dt}$. Réaliser l'inventaire des actions mécaniques extérieures agissant sur **(1)** (donner l'expression de chaque torseur).

Question 3 On isole la roue avant **(1)**. Écrire le théorème du moment dynamique appliqué à la roue **(1)** au point O_1 projeté sur \vec{z}_0 , puis en déduire l'expression littérale de la composante X_{01} (de l'action du sol **(0)** sur la roue **(1)**) en fonction **uniquement** de l'accélération γ et des masses. Donner alors, sans faire le calcul, l'expression littérale de la composante X_{02} de l'action du sol **(0)** sur la roue **(2)**.

Question 4 On isole l'ensemble du chariot $(\Sigma)=(1)\cup(2)\cup(3)\cup(\text{moto-réducteurs})$. Proposer le théorème utilisé (T.R.D. ou T.M.D., la projection, éventuellement le point) permettant de déterminer la composante Y_{01} . Donner l'expression de la composante du torseur dynamique correspondant en fonction de γ , des différentes masses et/ou inerties ainsi que des grandeurs géométriques.

Question 5 Proposer uniquement la démarche (isolement(s), inventaire des actions mécaniques, théorème(s) utilisé(s)) permettant ensuite de déterminer la composante Y_{02} de l'action du sol **(0)** sur la roue **(2)**.

Une application numérique a permis de déterminer, sous les hypothèses fournies précédemment, la valeur minimale pour assurer le non-glissement du facteur de frottement noté f_1 au niveau de la roue motrice avant **(1)** puis celle du facteur de frottement noté f_2 au niveau de la roue motrice arrière **(2)** : $f_1 = 0,177$ et $f_2 = 0,146$.

Question 6 Dans un premier temps, en se basant sur les lois de Coulomb, indiquer la démarche qui a été mise en œuvre pour déterminer les valeurs minimales de f_1 et f_2 .

En réalité, le chariot ne possède pas seulement quatre roues motrices (deux de chaque côté), mais deux bogies constitués chacun de deux roues motrices et de deux roues libres en rotation (Annexe 6). La présence d'une roue libre en rotation sur chaque côté d'un bogie permet de soulager environ de moitié l'effort normal sur chaque roue motrice, tandis que l'effort tangentiel sur chaque roue motrice reste identique.

Le rail sur lequel les roues roulent sans glisser est en acier. On souhaite utiliser le même matériau pour toutes les roues (avants comme arrières, motrices comme libres).

On adoptera un coefficient de sécurité $s = 2$ afin de garantir la pertinence des résultats en tenant compte des hypothèses simplificatrices adoptées lors de la modélisation.

Question 7 A partir des indications fournies, proposer une valeur du facteur de frottement à retenir et justifier. Enfin, à partir du Tableau 1 ci-dessous, proposer un choix de bandage (matériau de chaque roue) qui permette d'éviter le glissement en phase d'accélération, pour ainsi respecter l'exigence 1.1.1.

| Matériau 1 | Matériau 2 | Facteur de frottement - sec |
|------------|-------------|-----------------------------|
| Acier | Téflon | 0,05 |
| Acier | Acier (sec) | 0,2 |
| Acier | PVC | 0,5 |
| Acier | Caoutchouc | 1 à 4 |

Tableau 1 : Facteur de frottement en fonction du couple de matériaux - contact sec

2.3 Etude du système de levage

L'étude précédente a permis de montrer qu'il faut choisir un bandage (couche de matière entourant chaque roue du chariot) pour obtenir le facteur de frottement nécessaire pour assurer l'exigence 1.1.1.

Lors des phases statiques, ce bandage va se déformer de manière permanente sous le propre poids du chariot. Le risque est de se retrouver avec des roues qui possèdent des zones aplaties et qui n'ont plus un profil circulaire et par conséquent de voir les essais perturbés par des vibrations.

La solution proposée est de maintenir le chariot surélevé par des vérins lors des phases statiques. C'est pourquoi, deux mécanismes identiques de levée (un pour chaque côté) sont intégrés au chariot. La structure d'un mécanisme de levage est présentée sur le Diagramme de Bloc Interne en Annexe 7.

Données :

- Moteur de levage :
 - Vitesse de rotation en charge : $\omega_{ml} = 200 \text{ rad. s}^{-1}$
- Réducteur Roue et Vis sans fin :
 - Nombre de filets de la vis : $n_{vis} = 2$
 - Nombre de dents de la roue : $Z_{Roue} = 50$
- Réducteur levage :
 - Rapport de réduction : $\omega_{pignon} = k_L \cdot \omega_{Roue}$ avec $k_L = \frac{1}{40}$
- Pignon crémaillère :
 - Diamètre primitif du pignon : $d_{pignon} = 0,02 \text{ m}$
- Tige du vérin :
 - Course : $C_T = 0,01 \text{ m}$

La tige de vérin est solidaire de la crémaillère.

Question 8 Compléter le schéma-blocs en indiquant le gain cinématique dans chaque bloc et le nom du composant sous chaque bloc. En déduire l'expression littérale de la vitesse de la tige V_T en fonction de la vitesse de rotation du moteur de levage ω_{ml} . Faire l'application numérique.

Question 9 Donner l'expression littérale du temps de manœuvre T_V . Faire l'application numérique puis conclure quant au respect de l'exigence 3.3.2 du cahier des charges.

3 ÉTUDE DE L'EXIGENCE 1.2 : « GARANTIR UN DÉPLACEMENT DU CHARIOT À VITESSE CONSTANTE »

Objectif : Modéliser l'asservissement en vitesse du chariot de traction puis régler les paramètres du correcteur afin de satisfaire tous les critères de l'exigence 1.2 du cahier des charges.

Dans toute la partie 3, on notera F la transformée de Laplace de la fonction f : $F(p) = \mathcal{L}[f(t)]$.

3.1 Modélisation de l'asservissement en vitesse

Principe de fonctionnement et schéma-blocs :

On étudie l'asservissement en vitesse du chariot de traction dont le schéma-blocs est donné en Figure 7.

- Un **adaptateur** de gain K_1 permet de fournir l'image $U_C(p)$ de la consigne de vitesse $V_C(p)$.
- Un **capteur de vitesse en rotation** de gain K_{11} renvoie une tension $U_{mes}(p)$ proportionnelle à la vitesse de rotation $\Omega_{mes}(p)$ de son axe. Par ailleurs, une **roue libre en rotation** de gain K_9 associée à un **réducteur de vitesse épicycloïdal** de gain K_{10} permettent de transformer la vitesse du chariot $V(p)$ en vitesse de rotation $\Omega_{mes}(p)$ de l'axe du capteur de vitesse de rotation.
- L'écart $\varepsilon_U(p)$ entre $U_C(p)$ et $U_{mes}(p)$ est ensuite corrigé par un **correcteur** de fonction de transfert $C(p)$ afin de piloter un **variateur** de gain K_2 .
- La tension de commande $U_m(p)$ du **moteur** va induire la vitesse angulaire $\Omega_m(p)$ de l'axe moteur.
- Un **réducteur de vitesse** de gain K_7 puis le **système roue-rail** de gain K_8 transforment le mouvement pour obtenir une vitesse $V(p)$ de translation du chariot.
- On notera $F_{res}(p)$ la force de l'eau sur la maquette en mouvement. $C_{res}(p)$ représente le couple équivalent à $F_{res}(p)$ ramené sur l'axe moteur.

On rappelle qu'il y a roulement sans glissement entre la roue libre en rotation et le rail, ainsi qu'entre la roue motrice et le rail.

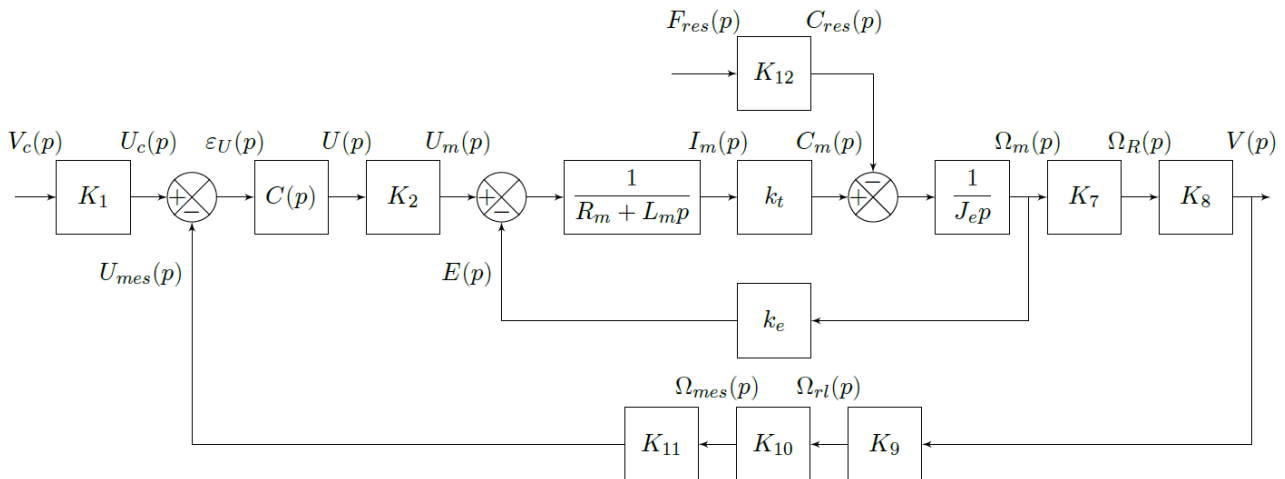


Figure 7 : Schéma-blocs de l'asservissement en vitesse du chariot

Données générales :

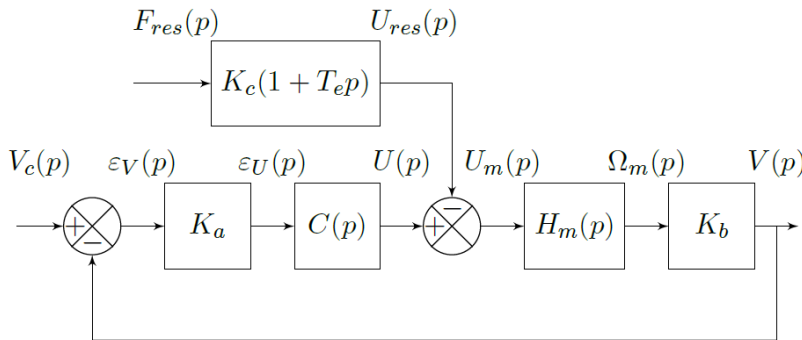
- Rayon de la roue motrice : $R = 0,25 \text{ m}$
- Rayon de la roue libre en rotation : $r = 0,15 \text{ m}$
- Capteur de vitesse en rotation : $K_{11} = 60 \text{ V.s.rad}^{-1}$
- Autres données : $K_2 = 1$
- $K_7 = \mu = \frac{1}{25}$
- $K_{10} = \frac{1}{2,5}$
- $K_{12} = R \cdot \mu$

On souhaite compléter la modélisation de l'asservissement à partir du principe de fonctionnement fourni et des données générales.

Question 10 Indiquer les expressions littérales des gains K_8 et K_9 . Déterminer ensuite K_1 en fonction des autres gains K_i permettant d'obtenir un écart $\varepsilon_U(p)$ nul lorsque la sortie $V(p)$ est égale à la consigne $V_c(p)$ (vous préciserez les unités de chacun des gains demandés).

3.2 Influence de la perturbation sur la réponse

A partir de la modélisation initiale, on peut établir le schéma-blocs à retour unitaire de la Figure 8. Sur ce schéma-blocs, on notera que la perturbation a été décalée en amont du moteur.



Avec : $K_a = 1000 \text{ V} \cdot \text{s} \cdot \text{m}^{-1}$

$K_b = 0,01 \text{ m}$

$K_c = 0,1 \text{ V} \cdot \text{N}^{-1}$

$$H_m(p) = \frac{K_m}{(1 + T_e \cdot p) \cdot (1 + T_m \cdot p)}$$

où : $K_m = 2 \text{ rad} \cdot \text{s}^{-1} \cdot \text{V}^{-1}$

$T_e = 0,5 \text{ s} \quad T_m = 5 \text{ s}$

Figure 8 : Schéma-blocs simplifié de l'asservissement

On fera dans un premier temps le choix d'un correcteur proportionnel : $C(p) = C$.

On notera $V(p) = V_1(p) - V_2(p)$ avec $V_1(p) = H_1(p) \cdot V_c(p)$ et $V_2(p) = H_2(p) \cdot F_{res}(p)$. On précise que :

- $v_1(t)$ est la réponse du système à la seule consigne et on note : $V_1(p) = \mathcal{L}[v_1(t)]$;
- $v_2(t)$ est la réponse du système à la seule perturbation et on note : $V_2(p) = \mathcal{L}[v_2(t)]$.

On soumet le système à un échelon de consigne d'amplitude V_0 et à un échelon de perturbation d'amplitude F_0 . Par linéarité, la réponse en régime permanent s'écrit comme suit :

$$\lim_{t \rightarrow \infty} v(t) = v_1 - v_2 \quad \text{où} \quad v_1 = \lim_{t \rightarrow \infty} v_1(t) \quad \text{et} \quad v_2 = \lim_{t \rightarrow \infty} v_2(t)$$

Par souci de simplification, on notera également $K_{BO} = C \cdot K_a \cdot K_b \cdot K_m$.

Question 11 Déterminer l'expression littérale des fonctions de transfert $H_1(p)$ et $H_2(p)$ (la forme canonique n'est pas demandée). En déduire les expressions des réponses v_1 et v_2 en fonction de $V_0, F_0, K_{BO}, K_m, K_c$ et K_b .

La perturbation $F_{res}(p)$ de cet asservissement correspond à l'action de l'eau sur la maquette en mouvement. On souhaite déterminer ici la condition sur le gain C du correcteur proportionnel (on notera C_{pert} cette condition) permettant de négliger l'influence de cette perturbation vis-à-vis de la réponse à la consigne. Pour cela, on cherchera à vérifier la relation suivante : $|v_2| \leq 0,1 \cdot |v_1|$.

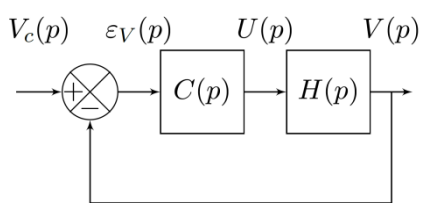
Question 12 Déterminer la condition (notée C_{pert}) sur le gain C du correcteur permettant de s'assurer que l'influence de la perturbation est négligeable devant la réponse de la consigne. Faire l'application numérique avec $V_0 = 8 \text{ m} \cdot \text{s}^{-1}$ et $F_0 = 400 \text{ N}$.

Pour la suite du sujet, on supposera que la relation $|v_2| \leq 0,1 \cdot |v_1|$ est vérifiée et donc que l'on peut négliger la perturbation.

3.3 Choix d'un correcteur

L'asservissement de vitesse est à présent modélisé par le schéma-blocs de la Figure 9 à retour unitaire. Cet asservissement n'est valable que pour les petites variations de vitesse.

$H(p)$ correspond à la fonction de transfert en boucle ouverte naturelle (non corrigée), $C(p)$ est le correcteur.



$$H(p) = \frac{K_N}{(1 + T_m \cdot p) \cdot (1 + T_e \cdot p)}$$

où : $K_N = 20 \text{ m} \cdot \text{s}^{-1} \cdot \text{V}^{-1}$

et $T_m \approx 5 \text{ s}$

$T_e \approx 0,5 \text{ s}$

Figure 9 : Schéma-blocs simplifié (sans perturbation)

Le concepteur a eu le choix entre 2 types de correcteurs :

- un correcteur Proportionnel : $C_1(p) = C$
- un correcteur Proportionnel Intégral : $C_2(p) = \frac{C}{T_i \cdot p} \cdot (1 + T_i \cdot p)$

Question 13 Indiquer quel(s) critère(s) de l'exigence 1.2 du cahier des charges ne pourra(ont) pas être vérifié(s) avec le correcteur proportionnel.

Le concepteur a choisi le correcteur Proportionnel Intégral : $C_2(p) = \frac{C}{T_i \cdot p} \cdot (1 + T_i \cdot p)$ avec $T_i = T_m$.

Les diagrammes de Bode de la fonction de transfert en boucle ouverte corrigée de l'asservissement avec $C_2(p)$ sont fournis sur le cahier réponses question 14. Ces diagrammes de Bode ont été tracés avec la valeur particulière $C = 1$.

L'abaque du temps de réponse réduit $t_{5\%} \cdot \omega_0$ en fonction de l'amortissement ξ est fourni en Figure 10.

Question 14 Déterminer la condition (notée C_φ) sur le gain C du correcteur permettant de satisfaire uniquement le critère de marge de phase de l'exigence 1.2.2 du cahier des charges. Faire l'application numérique (on pourra utiliser la courbe fournie en annexe 1).

Question 15 Déterminer l'expression littérale de la fonction de transfert en boucle fermée $FTBF(p)$ et la mettre sous forme canonique. En déduire l'expression des paramètres caractéristiques de $FTBF(p)$.

Question 16 Déterminer une condition (notée C_{rapid}) sur le gain C du correcteur permettant de minimiser le temps de réponse à 5% pour un échelon de vitesse d'amplitude V_0 la plus élevé.

Avec une valeur du gain du correcteur $C = 0,25$ (qui satisfait les conditions C_{rapid} et C_{φ}), on réalise une simulation et on trace sur le cahier réponses question 17 la réponse temporelle de la vitesse du chariot soumis à un échelon de vitesse d'amplitude $V_0 = 8 \text{ m} \cdot \text{s}^{-1}$.

Question 17 Déterminer graphiquement la valeur $t_{5\%}$ du temps de réponse à 5% puis conclure quant à la capacité de ce correcteur à satisfaire l'exigence 1.2 du cahier des charges.

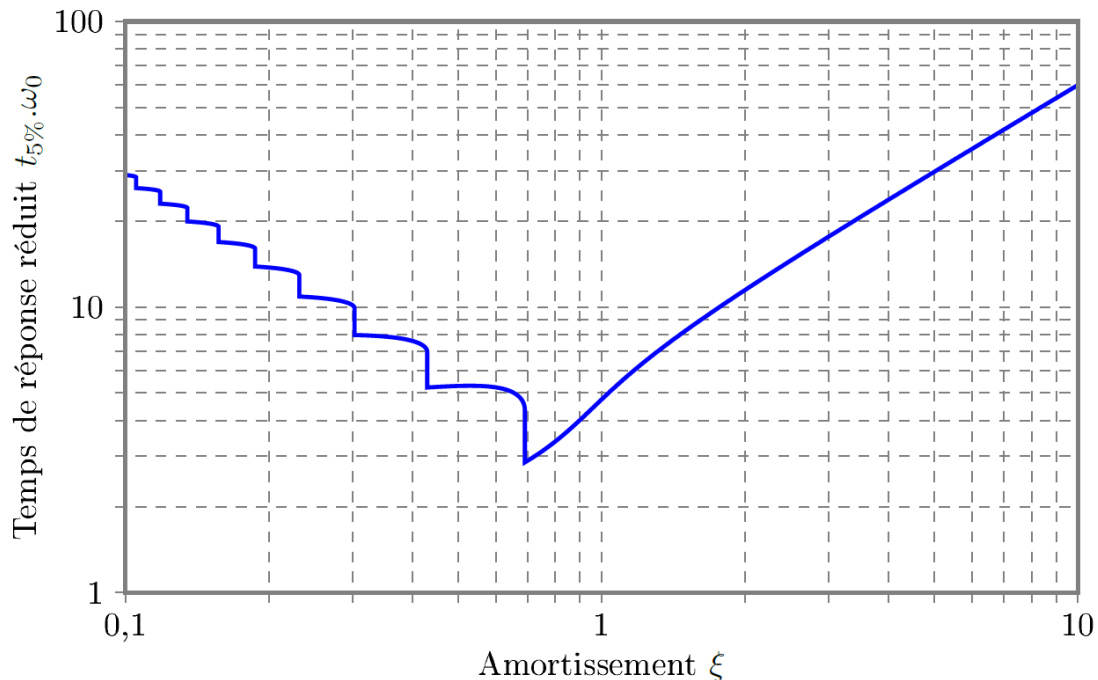


Figure 10 : Abaque du temps de réponse réduit en fonction de l'amortissement

4 ETUDE DE L'EXIGENCE 2 : « GENERER UNE HOULE UNIDIRECTIONNELLE REGULIERE »

Objectif : Vérifier que le groupe hydraulique associé au vérin double effet est bien dimensionné.

4.1 Principe de génération de la houle

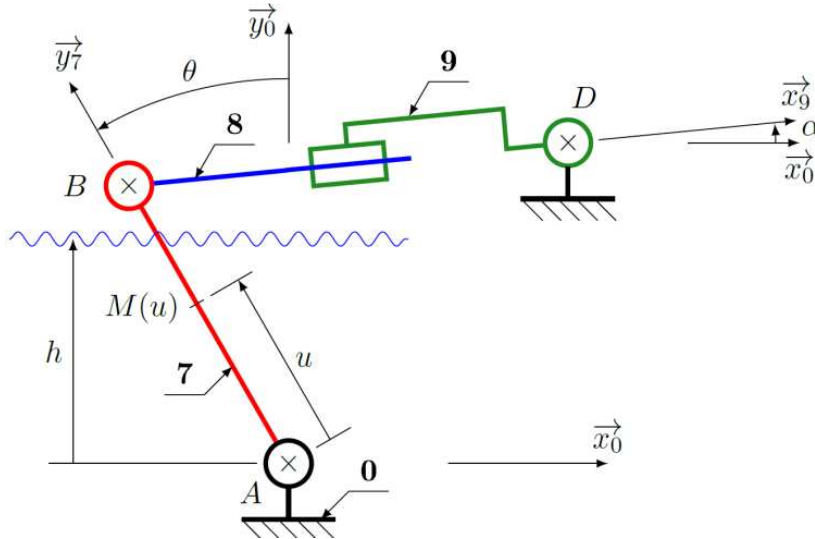
La houle est générée par un volet situé à l'une des extrémités du bassin. Ce volet est mis en mouvement par un vérin double effet alimenté par un groupe hydraulique. Dans cette partie, nous allons vérifier le bon dimensionnement du groupe hydraulique en appliquant la démarche suivante :

- détermination de l'expression de la puissance résistante (puissance galiléenne de l'action de l'eau sur le volet) dans une position quelconque, puis analyse de l'expression de cette puissance résistante afin de déterminer le cas de figure le plus défavorable ;
- analyse des capacités de génération de la houle par le volet étudié dans le bassin du LHEEA puis détermination des caractéristiques du mouvement du volet (dans le cas le plus défavorable) ;
- détermination des caractéristiques du vérin double effet et vérification du dimensionnement du groupe hydraulique.

4.2 Détermination de la puissance galiléenne de l'action de l'eau sur le volet

Modélisation :

La modélisation cinématique du système de génération de la houle est donnée Figure 11. La tige de vérin (8), mise en mouvement par rapport au corps du vérin (9) à partir de la puissance hydraulique fournie par le groupe hydraulique, va mettre en mouvement de rotation (alternatif) le volet (7) par rapport au bâti (0).



On donne :

$$\overrightarrow{AB} = b \cdot \overrightarrow{y_7}$$

$$\overrightarrow{BD} = \lambda(t) \cdot \overrightarrow{x_9}$$

$$\overrightarrow{AD} = d \cdot \overrightarrow{x_0} + b \cdot \overrightarrow{y_0}$$

$$\theta = (\overrightarrow{x_0}, \overrightarrow{x_7}) = (\overrightarrow{y_0}, \overrightarrow{y_7})$$

$$\alpha = (\overrightarrow{x_0}, \overrightarrow{x_9}) = (\overrightarrow{y_0}, \overrightarrow{y_9})$$

Le plan $(A, \overrightarrow{x_0}, \overrightarrow{y_0})$ est un plan de symétrie pour le volet (7) de largeur $l = 5 \text{ m}$ suivant $\overrightarrow{z_0}$.

Figure 11 : Schéma cinématique du batteur

Le volet (7) est partiellement immergé dans une hauteur d'eau notée h . Dans son mouvement, il va comprimer l'eau qui se trouve en aval et détendre celle du côté amont. Le côté comprimé, appelé côté aval, sera celui qui se trouve dans le sens de déplacement du volet. Pour la suite on définira la position d'un point M du volet (7) par : $\overrightarrow{AM} = u \cdot \overrightarrow{y_7}$

Hypothèses :

- L'eau étant présente de chaque côté du volet (7), les efforts dus à la pression hydrostatique se compensent.
- Le déplacement du volet (7) immergé induit une différence de pression hydrodynamique entre les 2 faces opposées à $\overrightarrow{V_{M \in 7/0}}$.
- On définit par $\Delta p(M) = \frac{1}{2} \rho \cdot \|\overrightarrow{V_{M \in 7/0}}\|^2$ la différence de pression hydrodynamique en un point M du volet (7).
- On note $dP(M) = \overrightarrow{dF(M)} \cdot \overrightarrow{V_{M \in 7/0}}$ la puissance galiléenne élémentaire de l'action de l'eau sur le volet (7) dans son mouvement par rapport au bâti (0).
- La masse volumique ρ de l'eau sera supposée constante.
- Pour les questions 18 à 21, on fera l'étude pour $\frac{d\theta(t)}{dt} > 0$.

Question 18 A l'aide d'une équation de fermeture géométrique, déterminer l'expression de l'allongement du vérin $\lambda(t)$ en fonction de l'angle du volet $\theta(t)$, de d et de b . Proposer une expression simplifiée par linéarisation de $\lambda(t)$ en considérant $\theta(t)$ au voisinage de 0 (on utilisera un développement limité à l'ordre 1).

Question 19 A partir de l'expression linéarisée obtenue à question précédente, en déduire $\frac{d\theta(t)}{dt}$ en fonction de $\frac{d\lambda(t)}{dt}$ et b .

Question 20 Donner l'expression littérale de $\overrightarrow{V_{M \in 7/0}}$, vitesse du point M dans le mouvement de **(7/0)**.
 Donner l'expression littérale de $\overrightarrow{dF(M)}$, force élémentaire de l'action de l'eau sur une surface élémentaire ds au point M du volet **(7)**. En déduire l'expression de $dP(M)$, puissance galiléenne élémentaire de l'action de l'eau sur le volet **(7)** dans son mouvement par rapport au bâti **(0)** (les 3 expressions demandées seront écrites en fonction de $\frac{d\lambda(t)}{dt}$).

On continue à travailler avec $\theta(t)$ au voisinage 0.

Le mouvement de la tige du vérin sera pris sinusoïdal, c'est-à-dire $\lambda(t) = \lambda_0 \cdot \sin(\omega_B \cdot t) + d$.

Question 21 Déterminer l'expression de la puissance galiléenne $P_{e \rightarrow 7/0}$ de l'action de l'eau sur la surface totale du volet **(7)** dans son mouvement par rapport au bâti **(0)** en fonction de ρ, l, b, h, λ_0 et ω_B . Donner l'expression de la puissance maximale.

4.3 Détermination des caractéristiques du mouvement du volet pour générer la houle la plus énergivore

Capacités maximales de la houle générée :

La Figure 12 proposée ci-après montre le couple (Hauteur, Fréquence) de la houle qui peut être générée par le bassin de traction du LHEEA (géométrie du batteur en fonction de la géométrie du bassin).

La zone « foncée » correspond aux caractéristiques d'une houle impossible à générer.

La zone « claire » correspond aux caractéristiques d'une houle que l'on peut générer. La zone « claire » est encadrée par 3 courbes. Ces 3 courbes correspondent aux hauteurs maximales, à fréquence fixée, qu'on peut générer :

- Aux faibles fréquences, il faut un mouvement du batteur de grande amplitude (grand volume à déplacer), c'est donc le **débattement** maximal du volet, entre ses capteurs de fin de course, qui limite l'amplitude des vagues.
- Aux fortes fréquences, si on augmente l'amplitude de mouvement du volet, on finit par observer que les vagues déferlent (**déferlement**) et on ne peut générer des hauteurs plus grandes, même en augmentant encore l'amplitude de mouvement.
- Entre ces 2 régimes, pour ce volet à vérin hydraulique, c'est la **vitesse** maximale permise par le système hydraulique qui limite la hauteur de houle.

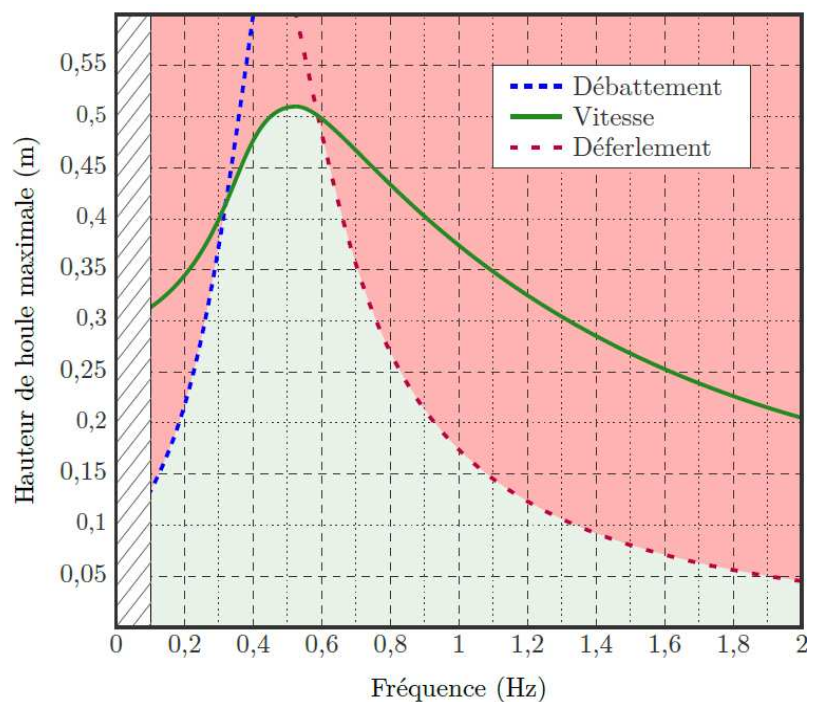


Figure 12 : Caractéristiques de la houle réalisable par le batteur du LHEEA.

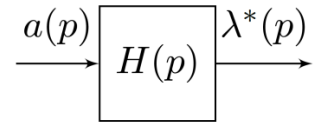
Chaque cellule du tableau, fourni dans le cahier réponses question 22, correspond **au produit de $f_H \times a_0$** où a_0 représente la hauteur maximale de la houle et f_H représente la fréquence de la houle.

Question 22 Compléter le tableau du cahier réponses en barrant d'une croix toutes les cases dont le produit $f_H \times a_0$ de la houle est impossible à atteindre puis en entourant la valeur maximale du produit $f_H \times a_0$ pour une houle réalisable.

Fonction de transfert entre l'amplitude du volet $\lambda^*(p)$ et la hauteur de houle désirée $a(p)$:

A présent, on va travailler autour de la position médiane. On définit alors $\lambda^*(t) = \lambda(t) - d$.

Une étude théorique préalable a permis de montrer que les deux grandeurs $\lambda^*(t)$ et $a(t)$ sont reliées par une équation différentielle linéaire à coefficients constants. Il est alors possible de définir une fonction de transfert $H(p)$ vérifiant : $\lambda^*(p) = H(p). a(p)$.



La Figure 13 représente la courbe de gain du diagramme de Bode de la fonction de transfert $H(p)$.

La houle désirée (entrée de la fonction $H(p)$) est modélisée par une loi sinusoïdale de hauteur a_0 de la forme :

$$a(t) = a_0 \cdot \sin(\omega_H \cdot t) \quad \text{avec} \quad a_0 = 0,50 \text{ m} \quad \text{et} \quad \omega_H = 4 \text{ rad} \cdot \text{s}^{-1} \quad (\text{cas de la houle la plus énergivore})$$

On se place en régime permanent.

Question 23 Compte tenu de la forme de l'entrée $a(t)$, donner la forme de l'expression de $\lambda^*(t)$. En utilisant le diagramme de Bode en gain Figure 13, déterminer la valeur numérique λ_0^* de l'amplitude de $\lambda^*(t)$ (on pourra utiliser la courbe de l'annexe 1).

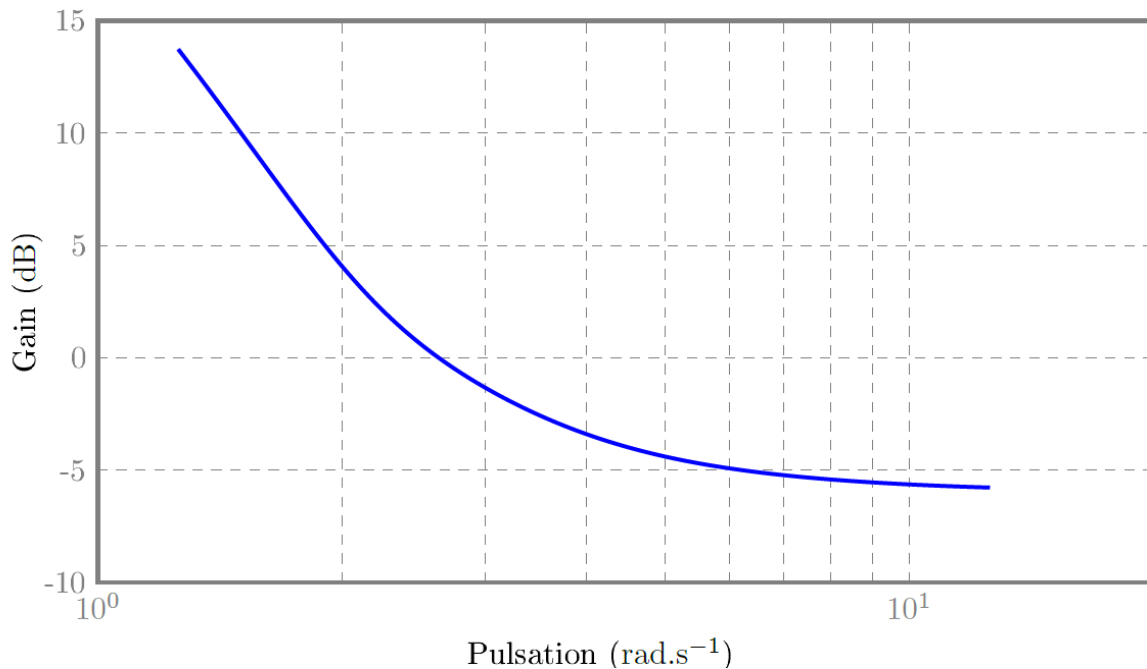


Figure 13 : Diagramme des gains (en décibel) de $H(p)$

4.4 Vérification du dimensionnement du vérin et du groupe hydraulique

L'objectif maintenant est de vérifier le dimensionnement du vérin et du groupe hydraulique.

On s'appuie sur le Diagramme de Définition de Blocs et le Diagramme de Bloc Interne en Annexe 8 ainsi que sur la modélisation cinématique déjà retenue sur la Figure 11.

Hypothèses :

- Les liaisons sont supposées parfaites.
- Les masses et inerties du volet (7), de la tige de vérin (8) et du corps du vérin (9) sont négligeables.
- Dans tout le circuit hydraulique, on suppose que le débit volumique se conserve.
- On considère que α et θ (Figure 11) restent au voisinage de 0.

Données :

On considèrera que la puissance galiléenne maximale dissipée par l'action de l'eau sur le volet (7) dans son mouvement par rapport au bâti (0) s'écrit : $P_{e \rightarrow 7/0} = -\frac{1}{2} \rho \cdot K \cdot V_V^3$

$$\rho = 1000 \text{ kg} \cdot \text{m}^{-3} \quad K = 1,5 \text{ m}^2 \quad V_V = 2 \text{ m} \cdot \text{s}^{-1}$$

Pour ces valeurs, on a : $|P_{e \rightarrow 7/0}| = 6 \text{ kW}$

La vitesse V_V correspond à la vitesse de déplacement maximale admissible de l'extrémité du volet :

$$\overrightarrow{V_{B \in 7/0}} = -V_V \cdot \overrightarrow{x_0} \quad \text{dans la configuration } \alpha = 0 \text{ et } \theta = 0 \text{ avec } \frac{d\theta(t)}{dt} > 0$$

L'action de la tige vérin (8) sur le volet (7) sera modélisée par : $\{T_{8 \rightarrow 7}\} = \begin{Bmatrix} -F_V \cdot \overrightarrow{x_0} \\ \vec{0} \end{Bmatrix}$.

Le vérin double effet (Figure 14) possède un piston de diamètre D et une tige traversante de diamètre d .

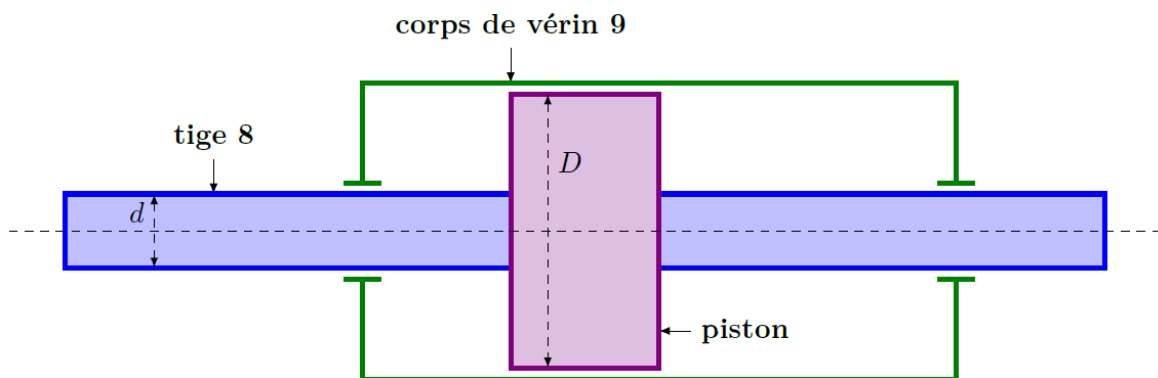


Figure 14 : Schéma de principe d'un vérin double effet avec tige traversante

La mise en mouvement du volet (7) est possible grâce aux composants suivants (Diagramme de Bloc Interne du groupe hydraulique en Annexe 8) :

- Un groupe hydraulique permet de fournir une puissance hydraulique à partir d'une puissance électrique P_{elec} . On considèrera que le rendement de ce groupe hydraulique est $\eta_1 = 0,75$.
- Une servovalve associée à un distributeur hydraulique permet de réguler le débit et de distribuer la puissance hydraulique reçue. L'ensemble servovalve + distributeur aura un rendement $\eta_2 = 0,5$.
- Un vérin hydraulique permet enfin de convertir la puissance hydraulique reçue en puissance mécanique (on considèrera une puissance mécanique de translation pour θ au voisinage de 0). Ce vérin aura un rendement $\eta_3 = 0,8$.

Question 24 Isoler le volet (7). Appliquer le Théorème de l'Energie Cinétique (ou Energie Puissance) pour déterminer l'expression littérale de F_V en fonction de ρ , K et V_V . Faire l'application numérique.

Le vérin hydraulique utilisé est dimensionné pour fonctionner jusqu'à une différence de pression ΔP_V maximale de 50 bar. On pourra utiliser la relation suivante entre le débit volumique Q , la vitesse de déplacement V_V et la surface utile du vérin S_V (surface sur laquelle agit la différence de pression ΔP_V) :

$$Q = S_V \cdot V_V$$

Question 25 Déterminer l'expression de la surface utile du vérin S_V en fonction des diamètres D et d . En raisonnant sur la puissance d'entrée et la puissance de sortie du vérin, déduire l'expression de la force F_V correspondante, puis en déduire la valeur numérique de la force F_V que l'on peut générer (prendre $S_V \approx 0,01 \text{ m}^2$ pour l'application numérique). Conclure.

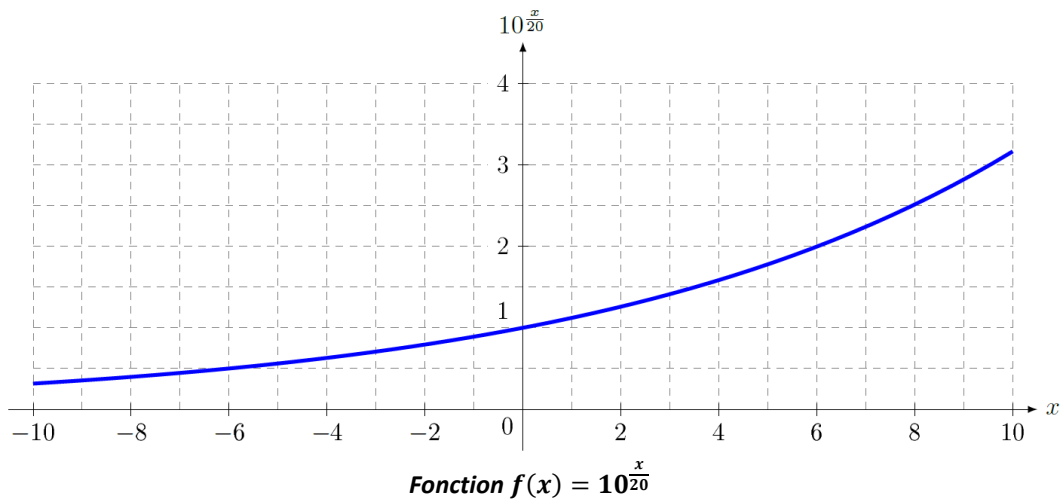
Afin de prendre en compte les conséquences des hypothèses simplificatrices de cette étude, on introduit un coefficient de sécurité $c = 4$ sur la puissance $P_{e \rightarrow 7/0}$ tel que $c = \frac{P_{réelle}}{P_{théorique}}$.

Question 26 A partir des diverses données techniques précédemment fournies, déterminer l'expression littérale de la puissance électrique réelle du groupe hydraulique $P_{elec_{réelle}}$ à fournir puis faire l'application numérique. Le concepteur ayant choisi un groupe hydraulique de puissance électrique maximale de 90kW, conclure quant à la capacité de ce groupe hydraulique à apporter suffisamment de puissance pour générer la houle la plus énergivore.

FIN DU SUJET

Annexes

ANNEXE 1 : AIDE AU CALCUL



ANNEXE 2 : ANALYSE FONCTIONNELLE

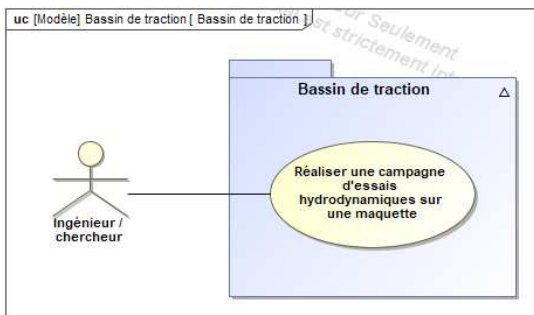


Diagramme de cas d'utilisation

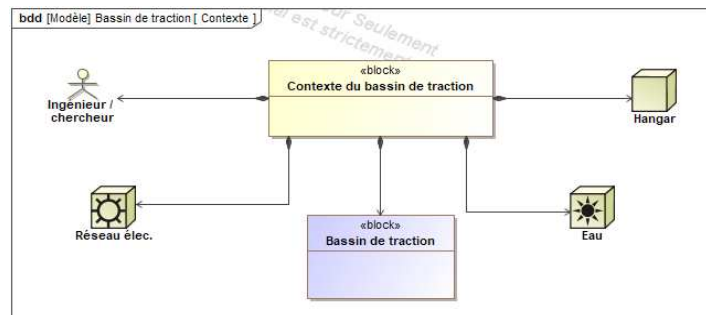
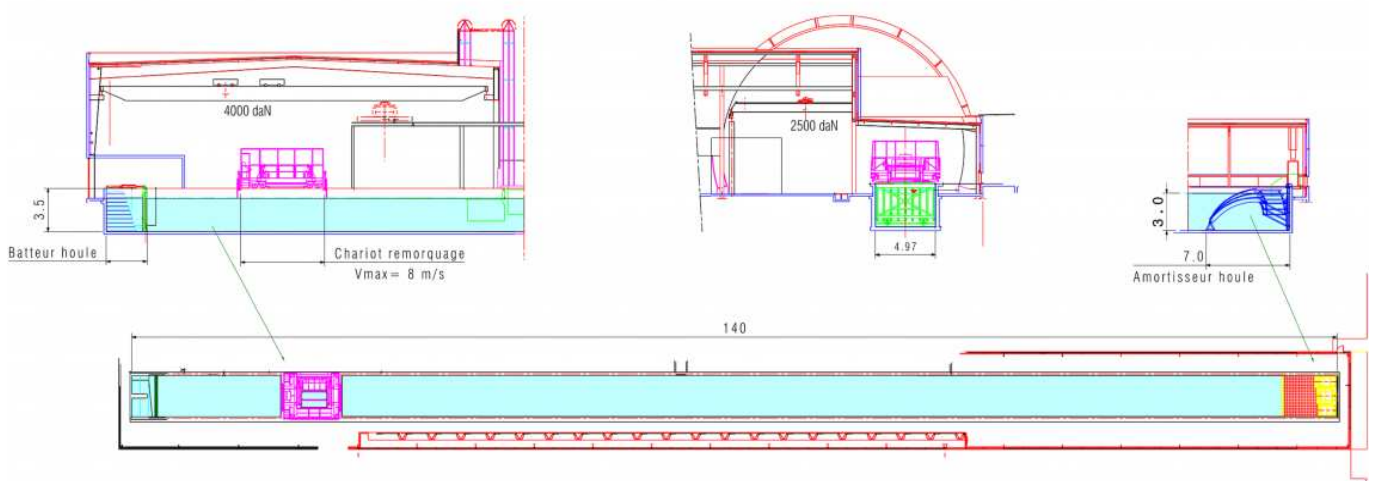


Diagramme de contexte

ANNEXE 3 : VUES DU BASSIN



Dimensions : 140 m de long x 5 m de largeur x 3 m de profondeur

ANNEXE 4 : EXTRAIT DU RECUEIL DES EXIGENCES

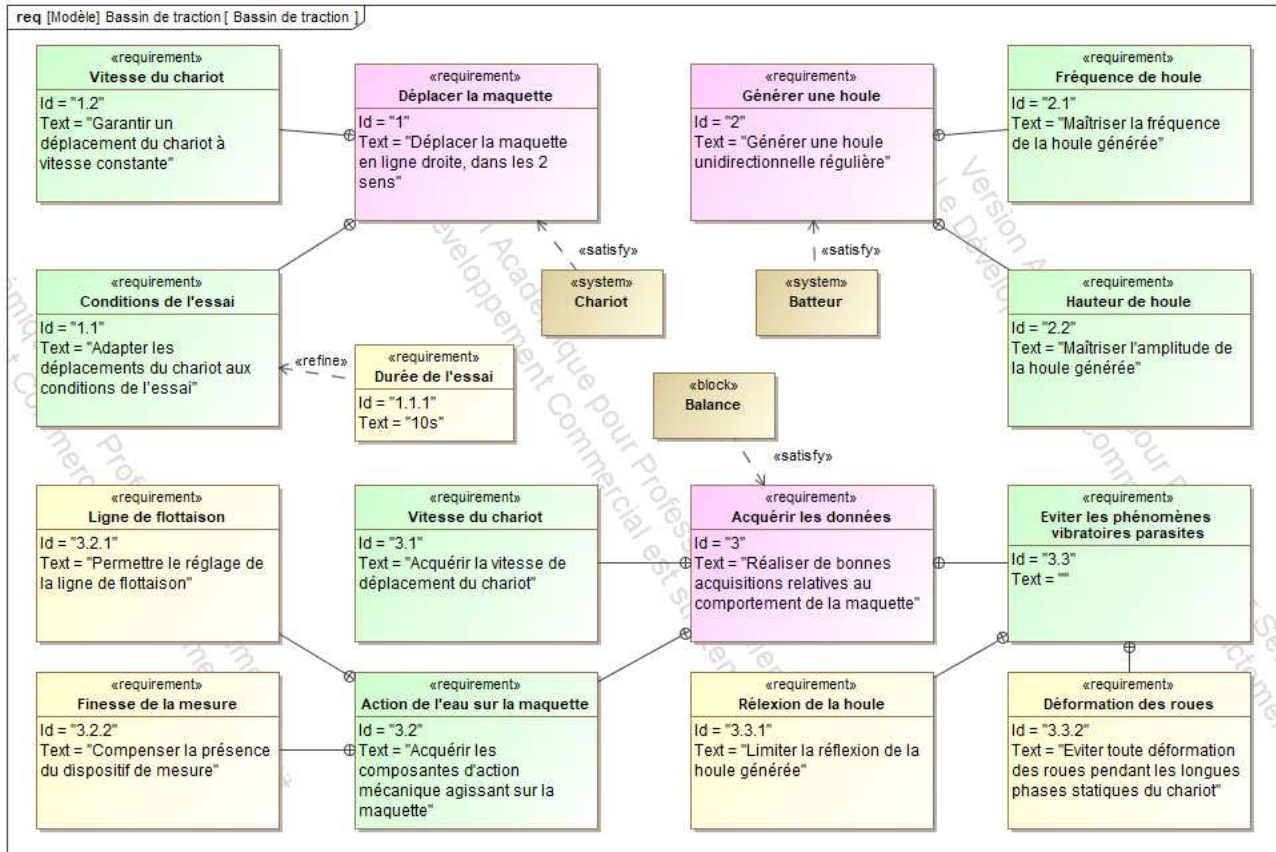


Diagramme des exigences (partiel)

| Id | Exigences | Id | Exigences | Niveaux |
|-------|---|-----------|---|---------------------------|
| 1 | Déplacer la maquette en ligne droite, dans les 2 sens | | | |
| 1.1 | Adapter les déplacements du chariot aux conditions de l'essai | 1.1.1 | Durée de l'essai | $t_{acq} \geq 10 s$ |
| | | 1.1.2 | Distance de freinage | $D_{FU} \leq 10 m$ |
| | | 1.1.3 | Glissement de la roue libre sur le rail | Nul |
| 1.2 | Garantir un déplacement du chariot à vitesse constante | 1.2.1 | Rapidité (Temps de réponse à 5%) | $T_{r5\%} \leq 3 s$ |
| | | 1.2.2 | Stabilité : Marge de gain Marge de phase | $M_G \geq 12 dB$ |
| | | | | $M_\varphi \geq 45^\circ$ |
| 1.2.3 | Précision : Erreur statique pour une entrée : $v_c(t) = V_0 \cdot u(t)$ avec $V_0 = 8m \cdot s^{-1}$ | $E_S = 0$ | | |
| 2 | Générer une houle unidirectionnelle régulière | | | |
| 3 | Réaliser de bonnes acquisitions relatives au comportement de la maquette | | | |
| 3.3 | Eviter les phénomènes vibratoires parasites | 3.3.2 | Durée de manœuvre du dispositif de relevage | $T_V \leq 5 s$ |

Tableau des exigences (partiel)

ANNEXE 5 : ARCHITECTURE ORGANIQUE DU SYSTEME

Le bassin de traction est composé d'un bassin rempli d'eau, d'un batteur générant une houle, de deux rails sur lesquels un chariot est mis en mouvement pour générer une vitesse relative d'une maquette par rapport à l'eau.

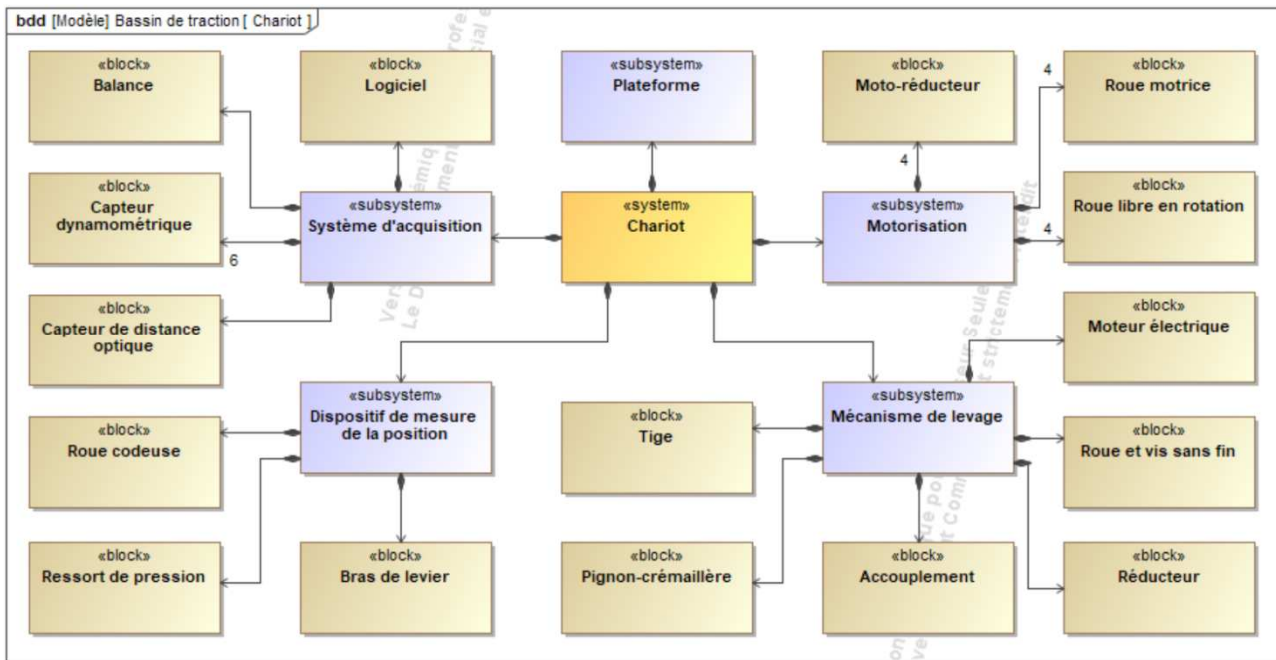
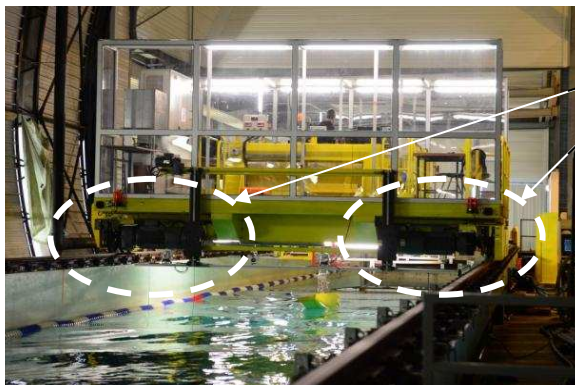


Diagramme de Définition de Blocs du Bassin de Traction

ANNEXE 6 : MODELISATION DU CHARIOT ET DE SON GUIDAGE



La plateforme se déplace sur deux rails (voir ci-contre). Le schéma ci-dessous représente l'architecture du guidage sur un seul rail. Le système est considéré symétrique.

Dans tout l'énoncé, on utilisera la base orthonormée directe $b_0 = (\vec{x}_0, \vec{y}_0, \vec{z}_0)$ comme présentée dans la figure ci-dessous.

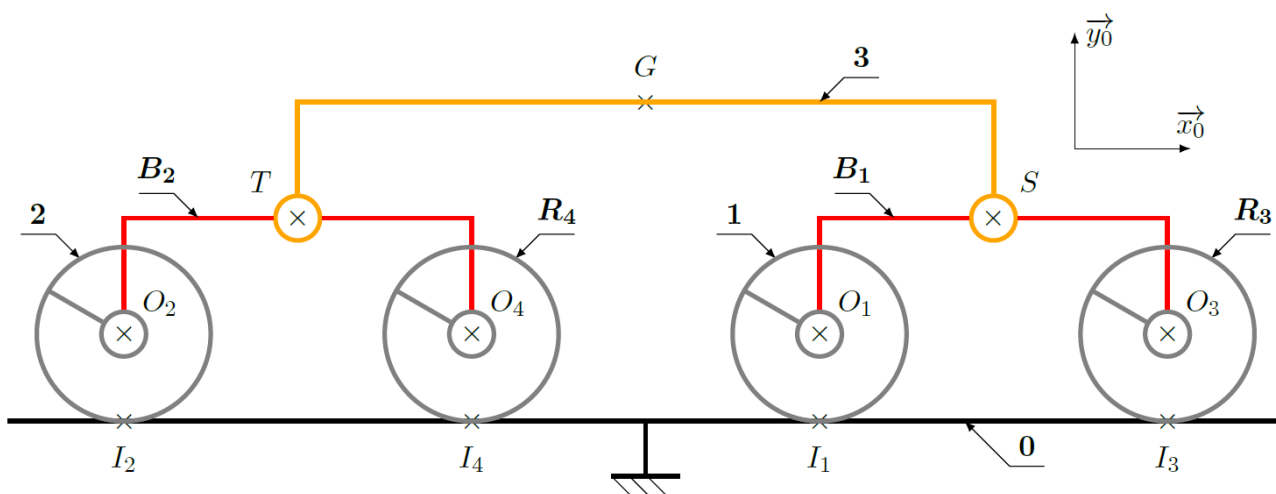


Schéma cinématique complet du chariot

ANNEXE 7 : ARCHITECTURE DU MECANISME DE LEVAGE :

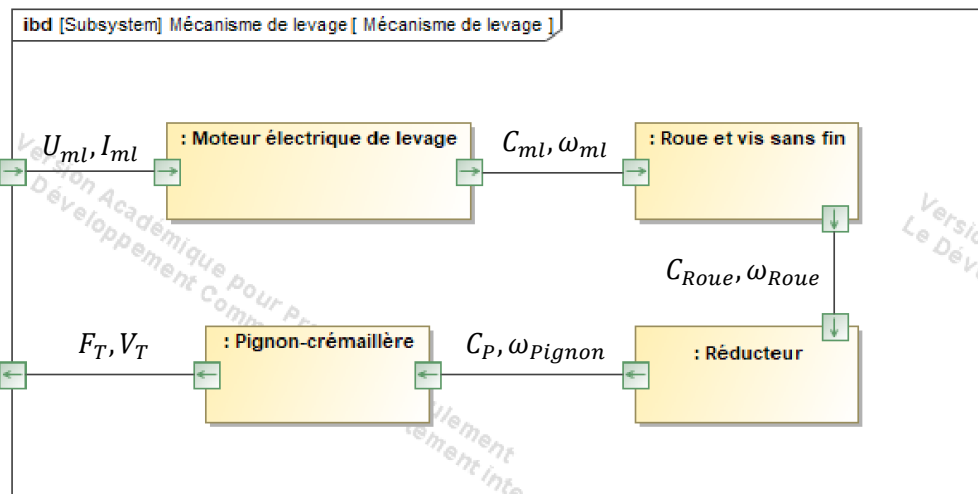


Diagramme de Bloc Interne du mécanisme de levage

ANNEXE 8 : ARCHITECTURE DU BATTEUR :

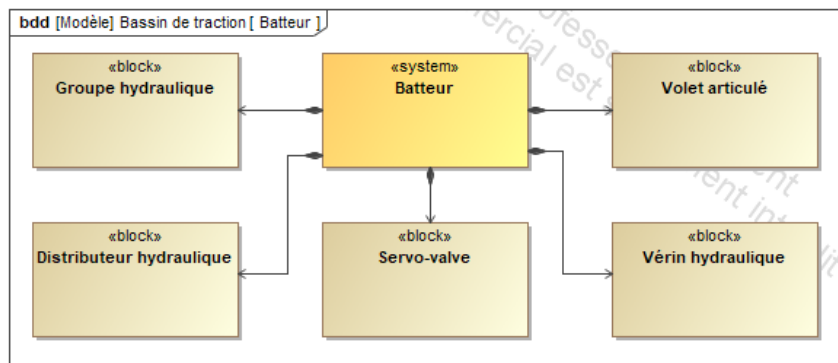


Diagramme de Définition de Blocs du bateur

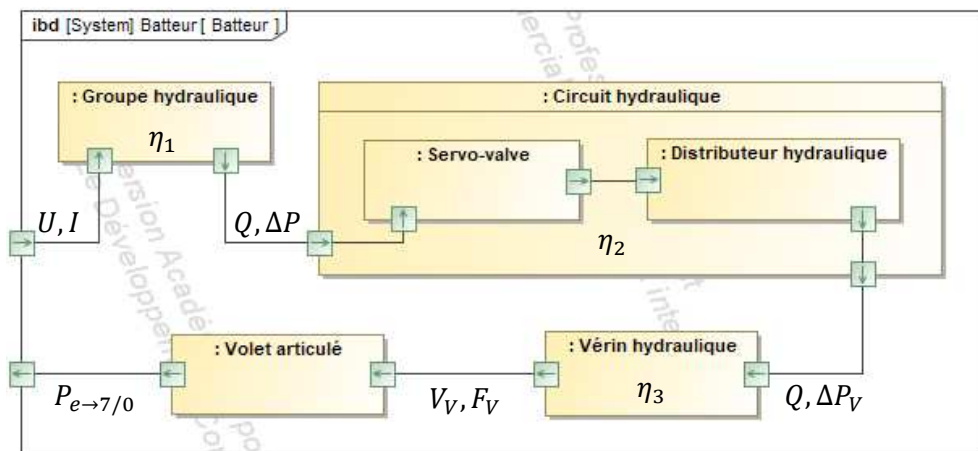
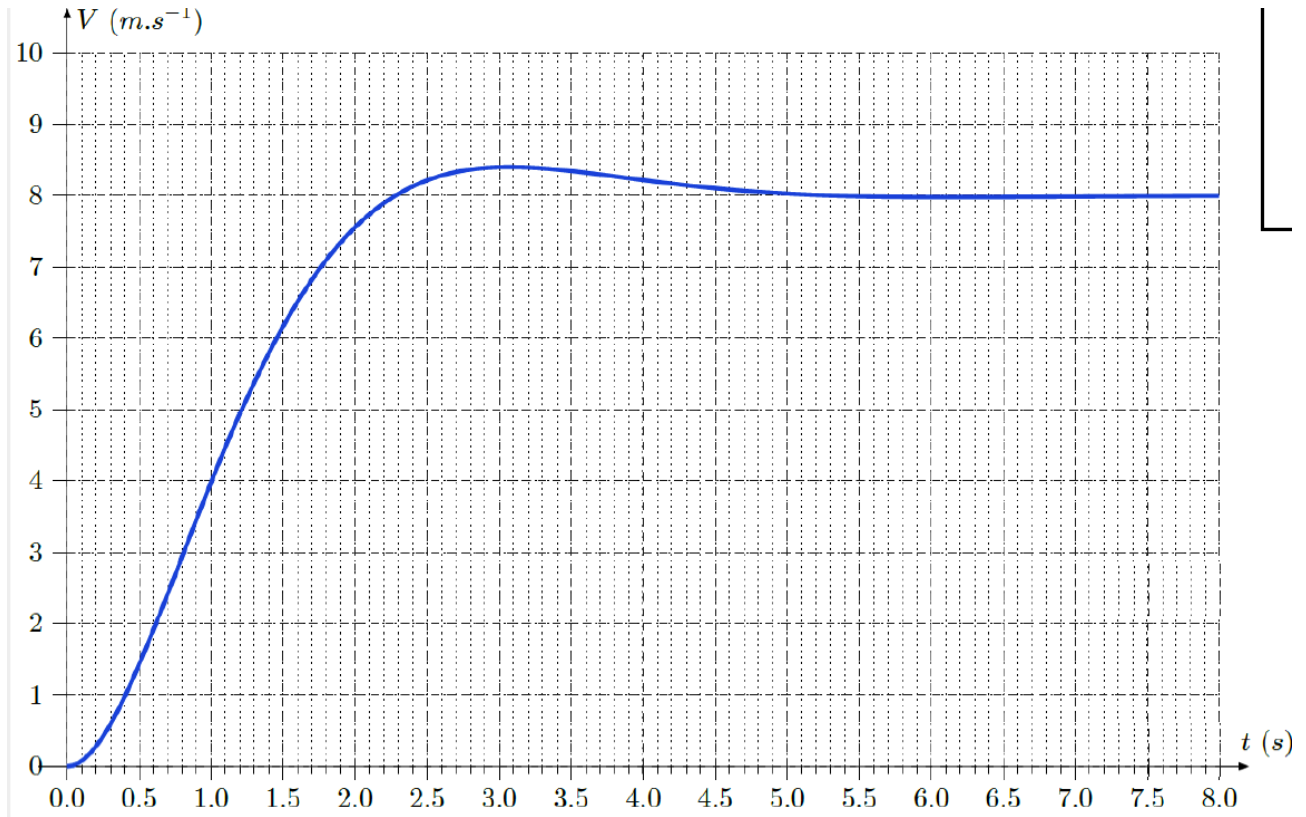


Diagramme de Bloc Interne du bateur

FIN DES ANNEXES

Document réponses, DS4 de SI, MP, mars 2024

Question 17

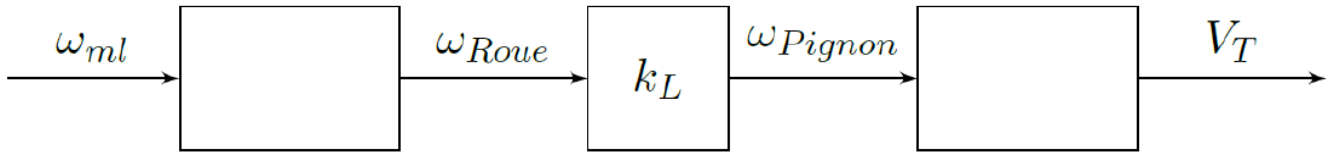


Question 22

| | | f_H (Hz) | | | | | |
|-----------|------|------------|------|------|------|------|------|
| | | 0,20 | 0,40 | 0,60 | 0,80 | 1,00 | 1,20 |
| a_0 (m) | | | | | | | |
| | 0,55 | 0,11 | 0,22 | 0,33 | 0,44 | 0,55 | 0,66 |
| | 0,45 | 0,09 | 0,18 | 0,27 | 0,36 | 0,45 | 0,54 |
| | 0,35 | 0,07 | 0,14 | 0,21 | 0,28 | 0,35 | 0,42 |
| | 0,25 | 0,05 | 0,1 | 0,15 | 0,2 | 0,25 | 0,3 |
| | 0,15 | 0,03 | 0,06 | 0,09 | 0,12 | 0,15 | 0,18 |

Chaque cellule correspond au produit de $f_H \times a_0$
 a_0 : hauteur maximale de la houle f_H : fréquence de la houle

Question 8



Question 14

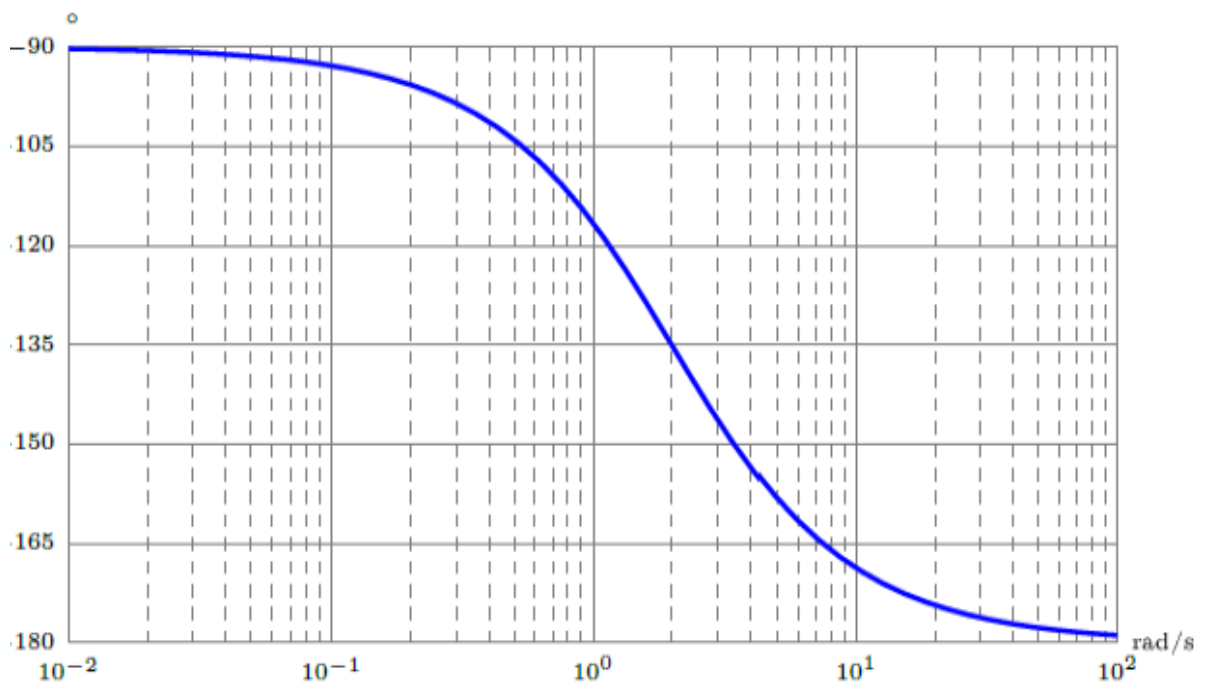
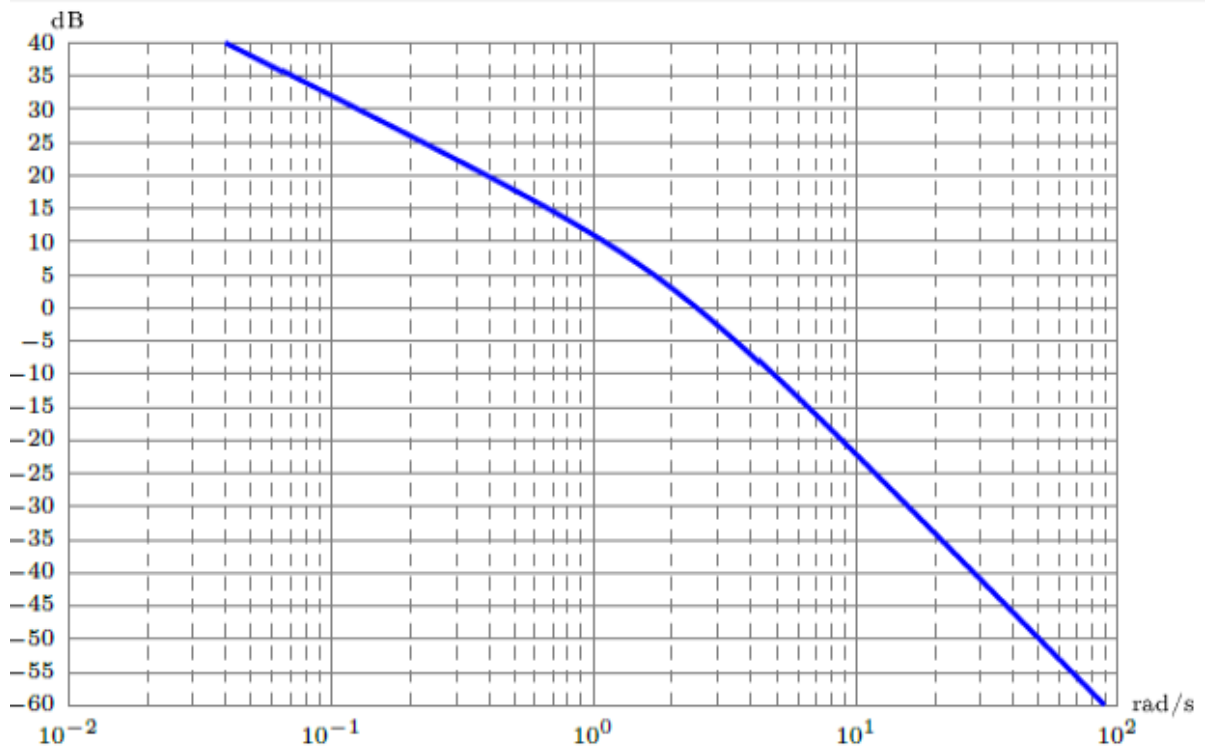


Diagramme de Bode de la FTBO corrigée avec $C_2(p)$ pour lequel $C = 1$