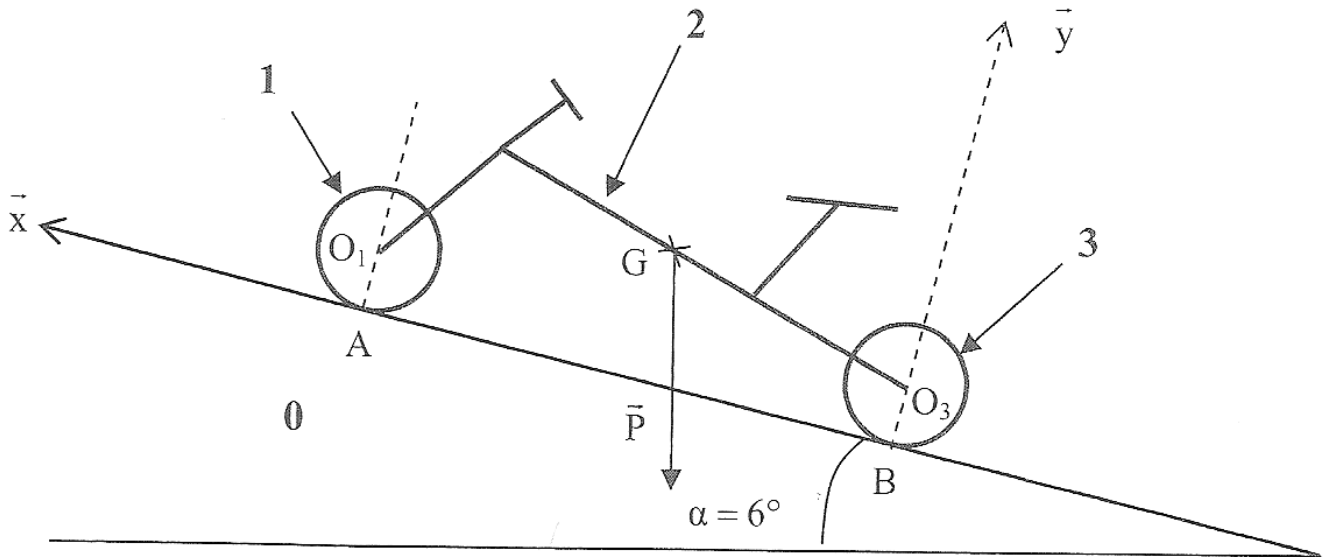


TD Statique : Scooter + Armoire

Exercice 1 Scooter sur une pente

Le modèle ci-dessous représente un scooter lors d'une montée (roue arrière motrice).



O_1 est le centre de la liaison pivot entre (2) et (1).

O_3 le centre de la liaison pivot entre (2) et (3).

$$\overrightarrow{AG} = -a.\vec{x} + b.\vec{y} \quad \overrightarrow{BG} = c.\vec{x} + b.\vec{y}$$

Masse du scooter et de l'utilisateur : $M = 185 \text{ kg}$

Coefficient de résistance au glissement du pneu/sol : $f = 0,5$

Accélération de la pesanteur : $g = 9,81 \text{ m.s}^{-2}$

Rayon des roues : $R = 245 \text{ mm}$.

Questions

- Déterminer l'expression littérale du couple moteur C assurant l'équilibre de l'ensemble (scooter + utilisateur).

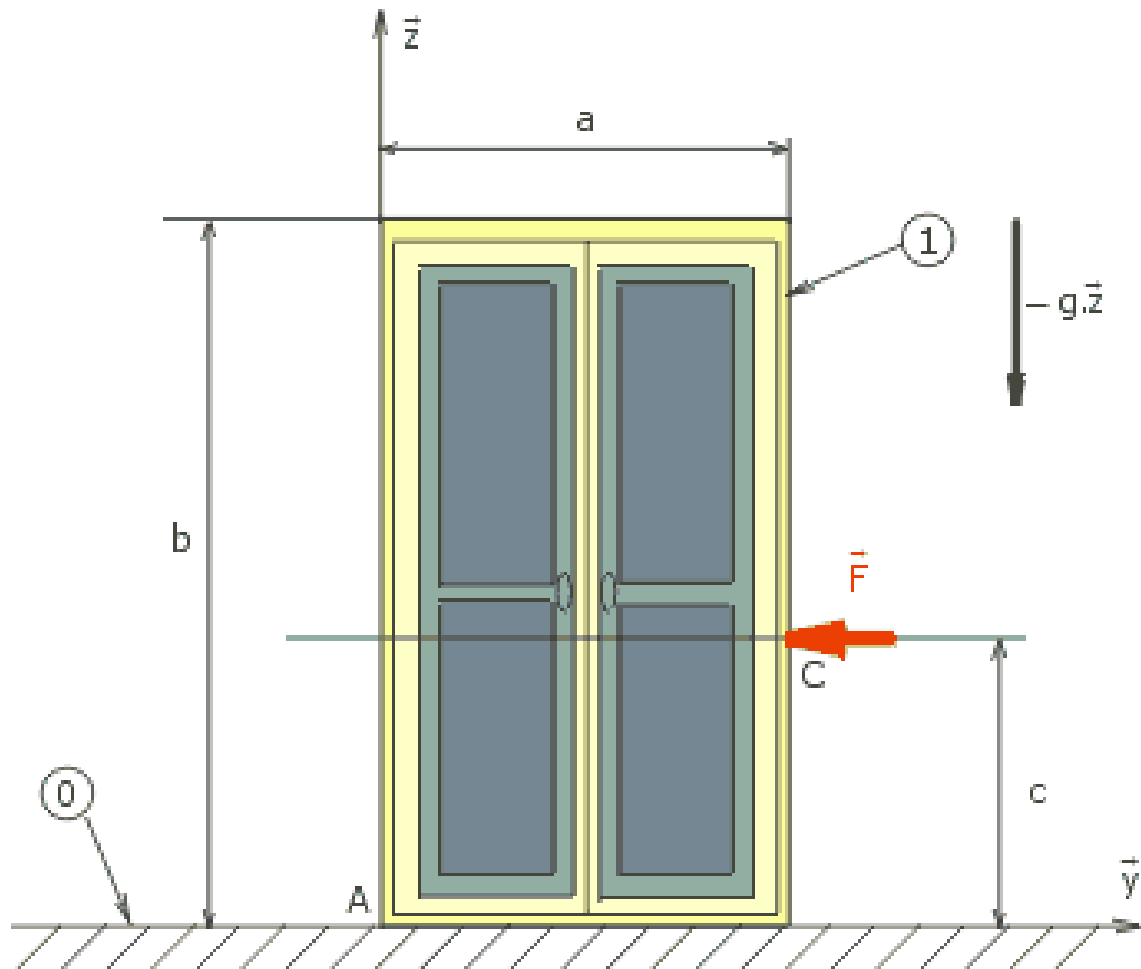
Application numérique : $a = 850 \text{ mm}$, $b = 600 \text{ mm}$, $c = 400 \text{ mm}$.

- Déterminer l'expression littérale de la valeur du couple C_{\max} maximum avant dérapage de la roue arrière. Effectuer l'application numérique.

Exercice 2 Déplacement d'une armoire

Considérons une armoire en appui sur le sol.

Problème posé : On souhaite déterminer les conditions afin de déplacer cette armoire en la faisant glisser sur le plan tout en évitant son basculement.



On donne f_0 le coefficient d'adhérence et f le coefficient de frottement entre l'armoire et le plan d'appui.

L'armoire de masse m est soumise aux actions de gravitation réductibles à un glisseur au centre de gravité G de l'armoire (G est au milieu de l'armoire).

L'effort nécessaire au déplacement de l'armoire est un glisseur appliqué au point C .

On considère que le problème est un problème de statique plane.

Questions.

1. Déterminer la hauteur limite du point C afin que l'armoire ne bascule pas.
2. Déterminer la force minimale afin de mettre en mouvement l'armoire.